**ENGLISH**

- 1 Camera privacy cover
- 2 Camera privacy cover slider
- 3 Microphones (2)
- 4 Status light

Not all operating systems or computers support higher resolutions. For optimal performance, adjust to a lower resolution.

**عربية**

- 1 غطاء خصوصية الكاميرا
- 2 شريط تمرير غطاء خصوصية الكاميرا
- 3 ميكروفونان (2)
- 4 مصباح الحالة

لا تدعم كل أنظمة التشغيل أو أجهزة الكمبيوتر مستويات أعلى من الدقة. للحصول على الأداء الأمثل، اضبط هذا الخيار على دقة أقل.

**BAHASA INDONESIA**

- 1 Penutup privasi kamera
- 2 Penggeser penutup privasi kamera
- 3 Mikrofon (2)
- 4 Lampu status

Tidak semua sistem operasi atau komputer mendukung resolusi yang lebih tinggi. Untuk performa yang optimal, sesuaikan ke resolusi yang lebih rendah.

**БЪЛГАРСКИ**

- 1 Капак за поверителност на камерата
- 2 Плъзгач на капака за поверителност на камерата
- 3 Микрофони (2)
- 4 Индикатор на състоянието

Не всички операционни системи или компютри поддържат по-висока разделителна способност. За оптимална производителност настройте на по-ниска разделителна способност.

**ČESKY**

- 1 Kryt kamery na ochranu soukromí
- 2 Posuvná zátkovka krytu kamery na ochranu soukromí
- 3 Mikrofony (2)
- 4 Kontrolka stavu

Ne všechny operační systémy nebo počítače podporují vyšší rozlišení. Chcete-li zajistit optimální výkon, upravte rozlišení na nižší hodnota.

**DANSK**

- 1 Fortrolighedsdæksel til kamera
- 2 Skyder til kameraets fortrolighedsdæksel
- 3 Mikrofoner (2)
- 4 Statuslampe

Not all operating systems or computers support higher resolutions. For optimal performance, adjust to a lower resolution.

**DEUTSCH**

- 1 Abdeckung der Kamera
- 2 Abdeckung der Kamera – Schieber
- 3 Mikrofone (2)
- 4 Statusanzeige

Nicht alle Betriebssysteme oder Computer unterstützen höhere Auflösungen. Stellen Sie für eine optimale Leistung eine niedrigere Auflösung ein.

**ESPAÑOL**

- 1 Cubierta de privacidad de la cámara
- 2 Botón deslizante de la cubierta de privacidad de la cámara
- 3 Micrófonos (2)
- 4 Indicador luminoso de estado

No todos los sistemas operativos o equipos admiten resoluciones más altas. Para obtener un rendimiento óptimo, configure una resolución inferior.

**ΕΛΛΗΝΙΚΑ**

- 1 Κάλυμμα απόκρυψης κάμερας
- 2 Ματάκι καλύμματος απόκρυψης κάμερας
- 3 Μικρόφωνα (2)
- 4 Φωτεινή ένδειξη κατάστασης

Δεν υποστηρίζουν όλα τα λειτουργικά συστήματα και όλοι οι υπολογιστές υψηλότερες αναλύσεις. Για βέλτιστη απόδοση, ορίστε χαμηλότερη ανάλυση.

**FRANÇAIS**

- 1 Cache de confidentialité de la caméra
- 2 Curseur du cache de confidentialité de la caméra
- 3 Microphones (2)
- 4 Voyant d'état

Tous les systèmes d'exploitation ou ordinateurs ne prennent pas en charge des résolutions plus élevées. Pour des performances optimales, réglez la résolution sur une résolution inférieure.

**HRVATSKI**

- 1 Poklopac kamere za zaštitu privatnosti
- 2 Klizač poklopca kamere za zaštitu privatnosti
- 3 Mikrofoni (2)
- 4 Žaruljica statusa

Veće razlučivosti ne podržavaju svi operativni sustavi niti sva računala. Za optimalnu učinkovitost postavite na manju razlučivost.

**ITALIANO**

- 1 Privacy cover della webcam
- 2 Cursore del privacy cover della webcam
- 3 Microfoni (2)
- 4 Spia di stato

Non tutti i sistemi operativi o i computer supportano le risoluzioni più elevate. Per ottenere prestazioni ottimali, regolare la risoluzione su un valore inferiore.

**ҚАЗАҚША**

- 1 Камера қүпиялық қақпағы
- 2 Камера қүпиялық қақпағының сырғытпасы
- 3 Микрофондар (2)
- 4 Күй индикаторы

Кейбір операциялық жүйелер немесе компьютерлер жоғары ажыратымдылыққа қолдау көрсетпейді. Оңтайлы жұмыс істеу үшін төменгі ажыратымдылық мәнін орнатыңыз.

**LATVISKI**

- 1 Kameron privātuma aizvars
- 2 Kameron privātuma aizvara slīdnis
- 3 Mikrofonī (2)
- 4 Statusa indikators

Ne visas operētājsistēmas vai datori atbalsta augstāku izšķirtspēju. Lai nodrošinātu optimālu veiktspēju, noregulējiet zemāku izšķirtspēju.

**LIETUVIŠKAI**

- 1 Kamerono privatumo dangtelis
- 2 Kamerono privatumo dangtelio slankiklis
- 3 Mikrofonai (2)
- 4 Būsenos lemputė

Ne visos operacinės sistemos arba kompiuteriai palaiko didesnę skiriamąją gebą. Kad našumas būtų optimalus, nustatykite mažesnę skiriamąją gebą.

**MAGYAR**

- 1 Kamera adatvédelmi takarófedele
- 2 Kamera adatvédelmi takarófedelének csúszkája
- 3 Mikrofonok (2)
- 4 Állapotjelző fény

Nem minden operációs rendszer vagy számítógép támogatja a magasabb felbontást. Az optimális teljesítmény érdekében állítsa be alacsonyabb felbontásra.

**NEDERLANDS**

- 1 Privacyafdekking camera
- 2 Schuifknop voor privacyafdekking camera
- 3 Microfoons (2)
- 4 Statuslampje

Niet alle besturingssystemen of computers ondersteunen hogere resoluties. Voor optimale prestaties kunt u de resolutie aanpassen naar een lagere resolutie.

**NORSK**

- 1 Personverndeksel for kamera
- 2 Skyveknapp for personverndeksel for kamera
- 3 Mikrofoner (2)
- 4 Statuslampe

Ikke alle operativsystemer eller datamaskiner støtter høyere oppløsninger. For best ytelse bør du justere til en lavere oppløsning.

**POLSKI**

- 1 Ostona kamery zapewniająca prywatność
- 2 Suwak ostony kamery zapewniającej prywatność
- 3 Mikrofony (2)
- 4 Wskaźnik stanu

Nie wszystkie systemy operacyjne lub komputery obsługują wyższe rozdzielczości. Aby uzyskać optymalną wydajność, ustaw niższą rozdzielczość.

**PORTUGUÊS**

- 1 Tampa de privacidade da câmara
- 2 Cursor da tampa de privacidade da câmara
- 3 Microfones (2)
- 4 Luz de estado

Nem todos os sistemas operativos ou computadores suportam resoluções mais altas. Para obter um desempenho ideal, defina uma resolução mais baixa.

**PORTUGUÊS (BRASIL)**

- 1 Tampa de privacidade da câmera
- 2 Botão deslizante da tampa de privacidade da câmera
- 3 Microfones (2)
- 4 Luz de status

Nem todos os sistemas operacionais ou computadores admitem resoluções mais altas. Para obter o desempenho ideal, ajuste para uma resolução mais baixa.

**ROMÂNĂ**

- 1 Capac de confidențialitate pentru cameră
- 2 Glisorul capacului de confidențialitate pentru cameră
- 3 Microfoane (2)
- 4 Led de stare

Nu toate sistemele de operare sau computerele acceptă rezoluții mai mari. Pentru performanțe optime, ajustați la o rezoluție mai mică.

RMN/型号/型号: TPA-A002CAM

© Copyright 2022, 2023 HP Development Company, L.P.

The information contained herein is subject to change without notice. The only warranties for HP products and services are set forth in the express warranty statements accompanying such products and services. Nothing herein should be construed as constituting an additional warranty. HP shall not be liable for technical or editorial errors or omissions contained herein.

Third Edition: August 2023  
First Edition: November 2022

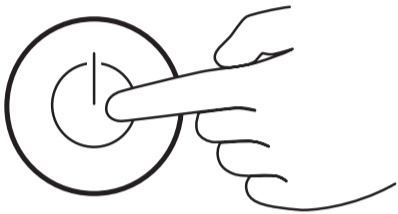
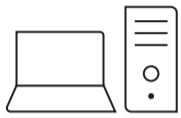
PRINTER: Replace this box with Printed-In (PI) Statement(s) as per spec.

NOTE: This box is simply a placeholder. PI Statement(s) do not have to fit inside the box but should be placed in this area.

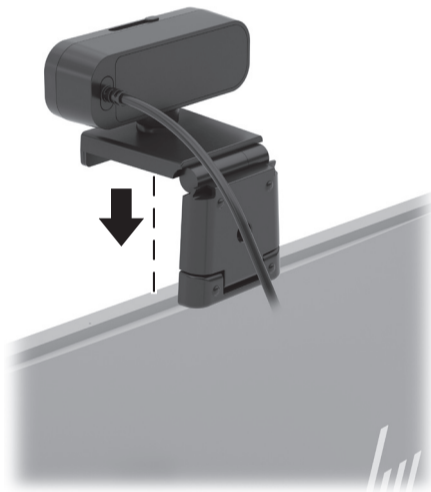


N33167-B23

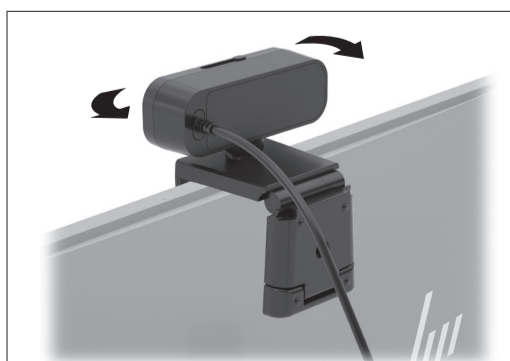
1

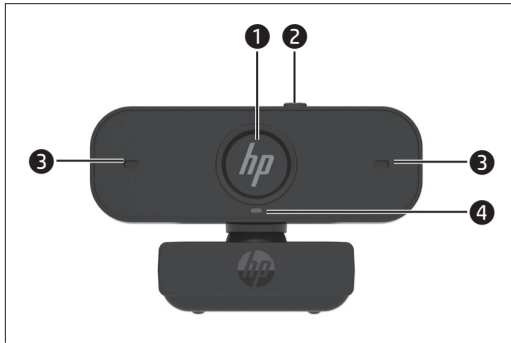


2



3





## РУССКИЙ

- Шторка камеры
- Ползунок шторки камеры
- Микрофоны (2)
- Индикатор состояния

Не все операционные системы или компьютеры поддерживают более высокое разрешение. Для обеспечения оптимальной производительности настройте более низкое разрешение.

## SLOVENČINA

- Kryt kamery na ochranu súkromia
- Posuvník krytu kamery na ochranu súkromia
- Mikrofóny (2)
- Indikátor stavu

Nie všetky operačné systémy alebo počítače podporujú vyššie rozlíšenie. Ak chcete dosiahnuť optimálny výkon, nastavte nižšie rozlíšenie.

## SLOVENŠČINA

- Pokrov kamere za zaščito zasebnosti
- Drsnik pokrova kamere za zaščito zasebnosti
- Mikrofona (2)
- Lučka stanja

Vsi operacijski sistemi ali računalniki ne podpirajo višjih ločljivosti. Za optimalno delovanje uporabite nižjo ločljivost.

## SUOMI

- Kameran yksityisyssuoja
- Kameran yksityisyssuojan liukusäädin
- Mikrofonit (2)
- Tilan merkkivalo

Kaikki käyttöjärjestelmät tai tietokoneet eivät tue korkeampia näyttötarkkuuksia. Optimaalisen suorituskyvyn varmistamiseksi säädä näyttötarkkuus pienemmäksi.

## SRPSKI

- Prekrivka za privatnost kamere
- Klizač prekrivke za privatnost kamere
- Mikrofoni (2)
- Lampica statusa

Ne podržavaju svi operativni sistemi ili računari više rezolucije. Za optimalne performanse podesite na nižu rezoluciju.

## SVENSKA

- Kamerans sekretesskydd
- Skjutreglage för kamerans sekretesskydd
- Mikrofoner (2)
- Statuslampa

Det är inte alla operativsystem eller datorer som har stöd för högre upplösningar. Justera till en lägre upplösning för optimal prestanda.

## ไทย

- ฝาปิดเพื่อความเป็นส่วนตัว
- ตัวเลื่อนฝาปิดเพื่อความเป็นส่วนตัว
- ไมโครโฟน (2)
- ไฟแสดงสถานะ

ไม่ใช่ระบบปฏิบัติการทุกระบบหรือคอมพิวเตอร์ทุกเครื่องที่รองรับความละเอียดที่สูงขึ้น ดังนั้น เพื่อให้ได้ประสิทธิภาพสูงสุด ควรปรับความละเอียดให้ต่ำลง

## ไทย

- Kamera gizlilik kapağı
- Kamera gizlilik kapağı kaydırıcısı
- Mikrofonlar (2)
- Durum ışığı

Tüm işletim sistemleri veya bilgisayarlar daha yüksek çözünürlüklere desteklememektedir. Optimum performans için daha düşük bir çözünürlük ayarlayın.

## ไทย

ไม่ใช่ระบบปฏิบัติการทุกระบบหรือคอมพิวเตอร์ทุกเครื่องที่รองรับความละเอียดที่สูงขึ้น ดังนั้น เพื่อให้ได้ประสิทธิภาพสูงสุด ควรปรับความละเอียดให้ต่ำลง

## UKRAЇНСЬКА

- Затвор камери для захисту конфіденційності
- Повзунок затвора камери для захисту конфіденційності
- Мікрофони (2)
- Індикатор стану

Не всі операційні системи або комп'ютери підтримують вищу роздільну здатність. Для забезпечення оптимальної продуктивності встановіть нижчу роздільну здатність.

## 日本語

- カメラ プライバシー カバー
- カメラ プライバシー カバーのスライダー
- マイク（×2）
- ステータスランプ

すべてのオペレーティングシステムまたはコンピュータで高解像度がサポートされているわけではありません。最適なパフォーマンスを実現するには、低解像度に調整してください。

## 한국어

- 카메라 개인 정보 보호 커버
- 카메라 개인 정보 보호 커버 슬라이더
- 마이크(2개)
- 상태 표시등

일부 운영 체제나 컴퓨터에서는 더 높은 해상도를 지원하지 않습니다. 최적의 성능을 발휘하려면 더 낮은 해상도로 조정하십시오.

## 简体中文

- 摄像头隐私保护盖
- 摄像头隐私保护盖滑块
- 麦克风（2 个）
- 状态指示灯

并非所有操作系统或计算机都支持更高的分辨率。为获得最佳性能，请调整到较低分辨率。

## 繁體中文

- 攝影機隱私蓋板
- 攝影機隱私蓋板滑塊
- 麥克風（2 個）
- 狀態指示燈

並非所有作業系統或電腦均支援較高的解析度。為獲得最佳效能，請調整為較低的解析度。

To customize your device, go to **www.poly.com/lens** and follow the instructions to find your product.

لتخصيص جهازك، انتقل إلى **www.poly.com/lens**، واتبع الإرشادات للعثور على منتجك.

Untuk menyesuaikan perangkat, buka **www.poly.com/lens**, lalu ikuti petunjuk untuk menemukan produk Anda.

За да персонализирате устройството си, отидете на **www.poly.com/lens** и следвайте указанията, за да намерите своя продукт.

Chcete-li zařízení přizpůsobit, přejděte na stránku **www.poly.com/lens** a podle pokynů vyhledejte svůj produkt.

Hvis du vil tilpasse din enhed, skal du gå til **www.poly.com/lens** og følge anvisningerne for at finde dit produkt.

Um Ihr Gerät anzupassen, besuchen Sie **www.poly.com/lens** und folgen Sie den Anweisungen, um Ihr Produkt zu finden.

Para personalizar su dispositivo, visite **www.poly.com/lens** y siga las instrucciones para encontrar su producto.

Για να προσαρμόσετε τη συσκευή σας, μεταβείτε στη διεύθυνση στη **www.poly.com/lens** και ακολουθήστε τις οδηγίες για να βρείτε το προϊόν σας.

Pour personnaliser votre appareil, rendez-vous sur **www.poly.com/lens** et suivez les instructions pour rechercher votre produit.

Da biste prilagodili uređaj otvorite **www.poly.acom/lens** i slijedite upute da biste pronašli svoj proizvod.

Per personalizzare il dispositivo, visitare **www.poly.com/lens** e seguire le istruzioni per individuare il prodotto in uso.

Құрылғының параметрлерін реттеу үшін **www.poly.com/lens** веб-сайтына өтіңіз және өнімніңді табу жөнінде нұсқауларды орындаңыз.

Lai pielāgotu savu ierīci, dodieties uz vietni **www.poly.com/lens** un izpildiet norādījumus, kā atrast savu produktu.

Norėdami individualizuoti savo įrenginį, eikite į **www.poly.com/lens** ir vykdydami nurodymus susiraskite savo gaminį.

Az eszköz testreszabásához keresse fel a **www.poly.com/lens** webhelyet, és kövesse az utasításokat a termék megtalálásához.

Om uw apparaat aan te passen, gaat u naar **www.poly.com/lens** en volg de instructies om uw product te vinden.

For å tilpasse enheten går du til **www.poly.com/lens** og følger instruksjonene for å finne produktet ditt.

Aby dostosować urządzenie, przejdź do **www.poly.com/lens** i postępuj zgodnie z instrukcjami w celu znalezienia swojego produktu.

Para personalizar o seu dispositivo, acceda a **www.poly.com/lens** e siga as instruções para localizar o seu produto.

Para personalizar o seu dispositivo, accese **www.poly.com/lens** e siga as instruções para localizar seu produto.

Pentru personalizarea dispozitivului dvs., accesați **www.poly.com/lens** și urmați instrucțiunile pentru a găsi produsul.

Чтобы настроить устройство, перейдите на **www.poly.com/lens** и следуйте инструкциям, чтобы найти свое устройство.

Ak chcete prispôbiť svoje zariadenie, prejdite na stránku **www.poly.com/lens** a podľa pokynov vyhľadajte svoj produkt.

Če želite prilagoditi napravu, pojdite na spletno mesto **www.poly.com/lens** in z upoštevanjem navodil poiščite svoj izdelek.

Laitteen mukauttaminen: siirry osoitteeseen **www.poly.com/lens** ja etsi tuotteesi noudattamalla ohjeita.

Da biste prilagodili uređaj, idite na **www.poly.com/lens** i pratite uputstva za pronalaženje vašeg proizvoda.

Vill du anpassa din enhet? Gå till **www.poly.com/lens** och följ anvisningarna för att hitta din produkt.

หากต้องการปรับแต่งอุปกรณ์ของคุณ โปรดไปที่ **www.poly.com/lens** และปฏิบัติตามคำแนะนำที่เกี่ยวกับผลิตภัณฑ์ของคุณ

Aygtınızı özelleştirmek için **www.poly.com/lens** adresine gidin ve yönergeleri izleyerek ürününüzü bulun.

Щоб налаштувати пристрій, перейдіть на вебсторінку **www.poly.com/lens** і дотримуйтеся інструкцій з пошуку виробу.

デバイスをカスタマイズするには、**www.poly.com/lens** にアクセスし、説明に沿ってお使いの製品を探します。

장치를 사용자 정의하려면 **www.poly.com/lens** 페이지로 이동하여 지침에 따라 제품을 찾으십시오.

要自定义您的设备，请访问 **www.poly.com/lens**，并按照说明查找您的产品。

若要自訂您的裝置，請前往 **www.poly.com/lens** 並依照指示尋找您的產品。



For regulatory, certification, and environmental information, including Restriction of Hazardous Substances (RoHS), scan the QR code, or go to **www.hp.com/go/regulatory**.

للحصول على المعلومات التنظيمية، والشهادات، والمعلومات البيئية، بما في ذلك قيود استخدام المواد الخطيرة (RoHS)، قم بالمسح الضوئي لرمز الاستجابة السريعة أو انتقل إلى موقع **www.hp.com/go/regulatory**

Untuk mengetahui informasi tentang pengaturan, sertifikasi, dan lingkungan, termasuk larangan penggunaan bahan berbahaya (Restriction of Hazardous Substances/RoHS), pindai kode QR, atau kunjungi **www.hp.com/go/regulatory**.

За информация относно нормативните разпоредби, сертифицирането и околната среда, включително относно Ограничението на опасни вещества (RoHS), сканирайте QR кода или отидете на **www.hp.com/go/regulatory**.

Pro informace o předpisech, certifikaci a životním prostředí, včetně Směrnice o omezení používání některých nebezpečných látek v elektrických a elektronických zařízeních (RoHS), naskenujte kód QR nebo přejděte na stránku **www.hp.com/go/regulatory**.

Få lovgivningsmæssige oplysninger og oplysninger om certificering og miljø, herunder RoHS (Restriction of Hazardous Substances), ved at scanne QR-koden eller gå til **www.hp.com/go/regulatory**.

Für Informationen zur Zulassung, Zertifizierung und Umweltverträglichkeit, einschließlich Restriction of Hazardous Substances (RoHS) (Beschränkung der Verwendung bestimmter gefährlicher Stoffe), scannen Sie den QR-Code oder gehen Sie auf **www.hp.com/go/regulatory**.

Para obtener información normativa, de certificación y medioambiental, incluida la Restricción de sustancias peligrosas (RoHS), escanee el código QR o vaya a **www.hp.com/go/regulatory**.

Για πληροφορίες σχετικά με τους κανονισμούς, την πιστοποίηση και το περιβάλλον, συμπεριλαμβανομένου του Περιορισμού επικίνδυνων ουσιών (Οδηγία RoHS), σαρώστε τον κωδικό QR ή μεταβείτε στη διεύθυνση **www.hp.com/go/regulatory**.

Pour des informations sur les réglementations, la certification et les conditions d'utilisation, y compris l'interdiction des substances dangereuses (RoHS), scannez le code QR ou rendez-vous sur **www.hp.com/go/regulatory**.

Da biste pregledali informacije o propisima, certifikatima i očuvanju okoliša, uključujući ograničenje opasnih tvari (RoHS), skenirajte QR kod ili posjetite **www.hp.com/go/regulatory**.

Per informazioni sulle normative, sulle certificazioni e sulle caratteristiche ambientali, tra cui la Restrizione nell'uso di sostanze pericolose (Restriction of Hazardous Substances - RoHS), eseguire la scansione del codice QR o visitare la pagina **www.hp.com/go/regulatory**.

Нормативтік, сертификаттау және экологиялық ақпарат, соның ішінде Зиянды заттарды шектеу (RoHS) туралы мәлімет алу үшін QR кодын сканерлеңіз немесе **www.hp.com/go/regulatory** веб-бетіне өтіңіз.

Lai iegūtu normatīvo, sertifikācijas un vides aizsardzības informāciju, tostarp par Bīstamo vielu ierobežošanas direktīvu (RoHS), noskenējiet QR kodu vai dodieties uz vietni **www.hp.com/go/regulatory**.

Norėdami gauti reguliavimo, sertifikavimo ir aplinkosaugos informaciją, įskaitant informaciją apie Pavojingų medžiagų naudojimo apribojimą (RoHS), nuskaitykite QR kodą arba eikite adresu **www.hp.com/go/regulatory**.

A jogi, tanúsítványokkal kapcsolatos és környezetvédelmi információk megtekintéséhez, beléértve a veszélyes anyagokra vonatkozó rendeletet (RoHS), olvassa be a QR-kódot, vagy látogasson el a **www.hp.com/go/regulatory** webhelyre.

Voor informatie over regelgeving, certificering en milieu, waaronder de beperking van gevaarlijke stoffen (RoHS), scant u de QR-code of gaat u naar **www.hp.com/go/regulatory**.

For informasjon om forskrifter, sertifisering og miljø, inkludert begrensning av bruk av farlige stoffer (RoHS), skann QR-koden eller gå til **www.hp.com/go/regulatory**.

Aby uzyskać informację na temat zgodności z przepisami, certyfikacji i ochrony środowiska, w tym ograniczeń dotyczących używania substancji niebezpiecznych (RoHS), zeskanuj kod QR lub przejdź na stronę **www.hp.com/go/regulatory**.

Para obter informações de regulamentação, de certificação e ambientais, incluindo Restrição de Substâncias Perigosas (RoHS), faça a leitura do código QR ou acceda a **www.hp.com/go/regulatory**.

Para obter informações sobre regulamentações, certificações e meio ambiente, incluindo a Restrição de Substâncias Perigosas (RoHS), leia o código QR ou accese **www.hp.com/go/regulatory**.

Pentru informații despre reglementări, certificare și mediu, inclusiv despre restricționarea substanțelor periculoase (RoHS), scanați codul QR sau mergeți la **www.hp.com/go/regulatory**.

Для получения нормативной, сертификационной и экологической информации, в том числе об ограничении на содержание опасных веществ (RoHS – Restriction of Hazardous Substances), отсканируйте QR-код или перейдите по адресу **www.hp.com/go/regulatory**.

Informácie o predpisoch, certifikácii a ochrane životného prostredia vrátane Smernice o obmedzení používania určitých nebezpečných látok v elektrických a elektronických zariadeniach (RoHS) si môžete prečítať naskenovaním QR kódu alebo na lokalite **www.hp.com/go/regulatory**.

Za upravne informacije ter informacije o potrdilih in okoljevarstvu, vključno z omejevanjem uporabe nekaterih nevarnih (RoHS), skenirajte kodo QR ali obiščite spletno mesto **www.hp.com/go/regulatory**.

Voit katsoa säännöstenmukaiset tiedot, sertifioinnit ja ympäristötiedot, mukaan lukien RoHS-direktiivin mukaiset tiedot, skannaamalla QR-koodin tai siirtymällä osoitteeseen **www.hp.com/go/regulatory**.

Za informacije o propisima, sertifikaciji i zaštiti životne sredine, uključujući Ograničenje o zabrani upotrebe opasnih supstanci (RoHS), skenirajte QR kód ili posetite lokaciju **www.hp.com/go/regulatory**.

Information om regler, certificering och miljö, inklusive RoHS-direktivet (Restriction of Hazardous Substances) får du genom att skanna QR-koden eller gå till **www.hp.com/go/regulatory**.

สามารถตรวจสอบข้อมูลเกี่ยวกับกฎข้อบังคับ ในบริบทของ และสิ่งแวดล้อม รวมถึงข้อจำกัดการรื้อสารอันตราย (RoHS) ได้โดยการสแกนคิวอาร์โค้ด หรือไปที่ **www.hp.com/go/regulatory**
Yasal düzenleme, sertifikalar ve Tehlikeli Maddeler Kısıtlaması (RoHS) da dahil çevreye ilgili bilgiler için QR kodunu tarayın veya **www.hp.com/go/regulatory** adresine gidin.

Щоб отримати нормативну, сертифікаційну й екологічну інформацію, зокрема про обмеження застосування небезпечних речовин (RoHS), відскануйте QR-код або перейдіть на вебсайт **www.hp.com/go/regulatory**.

規制、認証、および環境に関する情報（有害物質の使用制限 (RoHS) を含む）を確認するには、QRコードをスキャンするか、**www.hp.com/go/regulatory** にアクセスしてください。

유해물질 사용제한 지침(RoHS: Restriction of Hazardous Substances)을 비롯한 규정, 인증 및 환경 정보를 확인하려면 QR 코드를 스캔하거나 **www.hp.com/go/regulatory** 페이지로 이동하십시오.

有关管制、认证和环境信息（包括有害物质的限制 (RoHS) ），请扫描二维码或访问 **www.hp.com/go/regulatory**。

如需法規、認證與環境資訊，包括有害物質限制 (RoHS)，請掃描 QR 碼或前往 **www.hp.com/go/regulatory**。