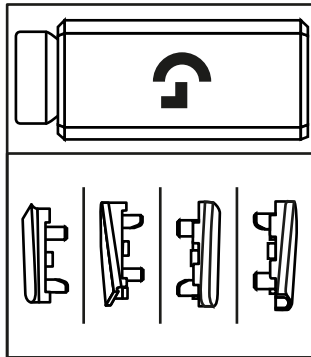
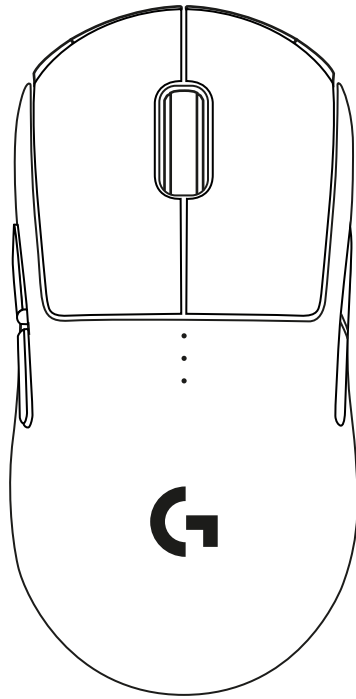


# PRO 2 LIGHTSPEED

SETUP GUIDE | GUIDE D'INSTALLATION



logitech



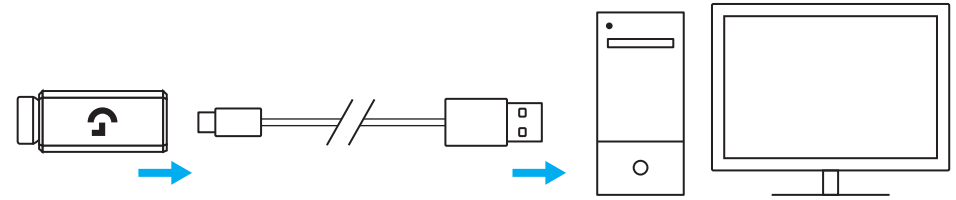
**logitech** 

Important Safety, Compliance and  
Warranty Information  
Informations importantes  
concernant la sécurité,  
la mise en conformité et la garantie

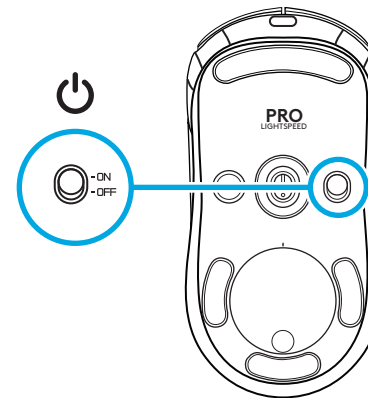
ENGLISH . . . . . 3  
FRANÇAIS. . . . . 12  
ESPAÑOL . . . . . 21  
PORTUGUÊS . . . . . 30

# SETUP INSTRUCTIONS

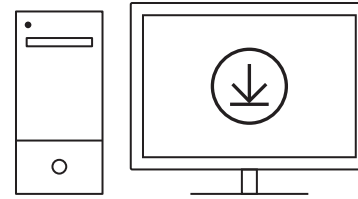
- 1** A wireless receiver attached to the USB adapter can be found in the accessory box. Plug one end of the cable into your PC, and the other end into the USB adapter and receiver.
  - The receiver can also be used plugged directly into your PC. However, using the cable and adapter when in wireless mode is recommended and allows for better connectivity and easy access to the cable for recharging.



- 2** Turn mouse on via the switch on the bottom of the mouse.

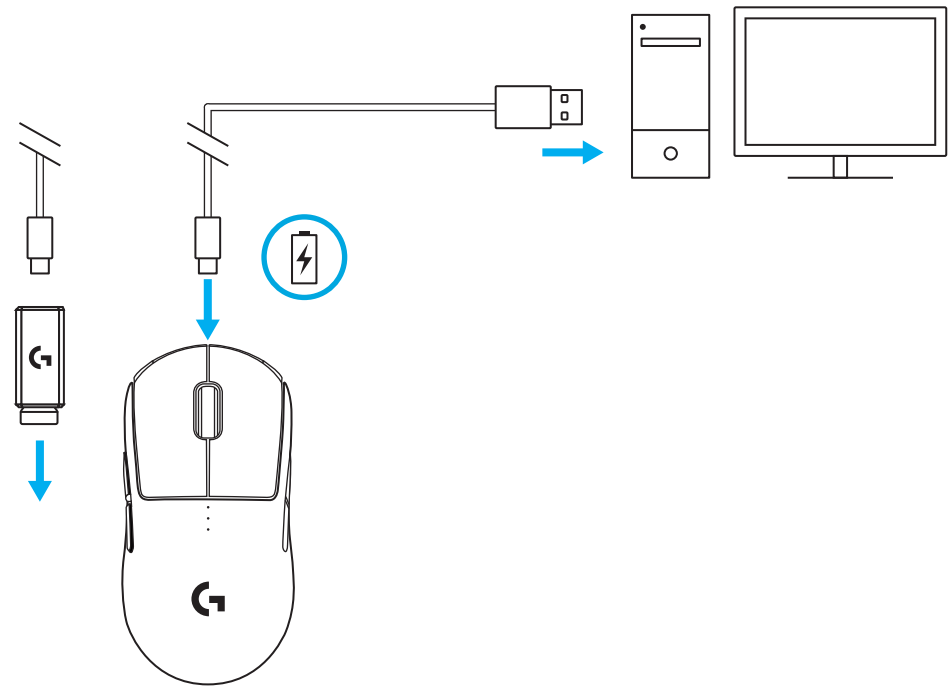


**3** Download Logitech G HUB.



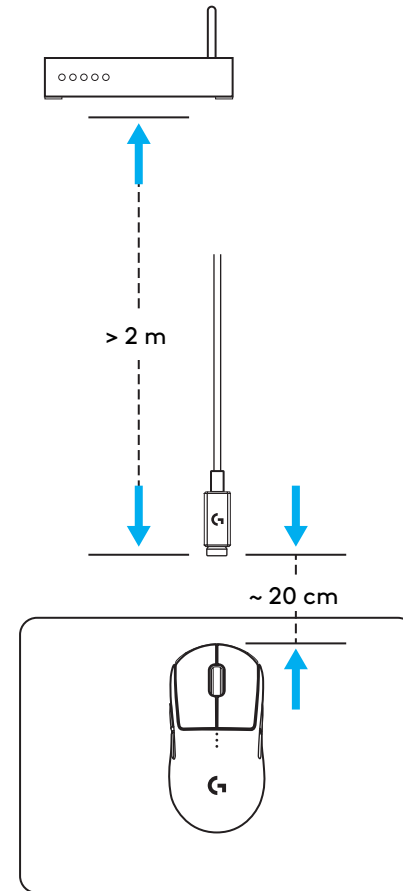
[logitechG.com/support/pro-2-lightspeed](https://logitechG.com/support/pro-2-lightspeed)

**4** To charge, disconnect the cable from the adapter and plug into the front of the mouse. Your mouse will operate in data-over-cable mode whenever it is plugged in directly to a PC. Full charge from empty requires around 2 hours plugged in to a PC USB port.



**Tips:**

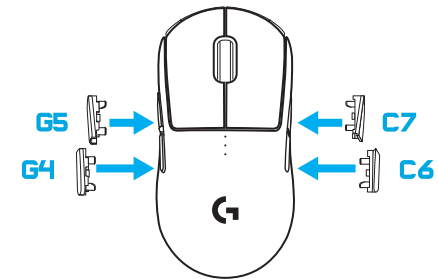
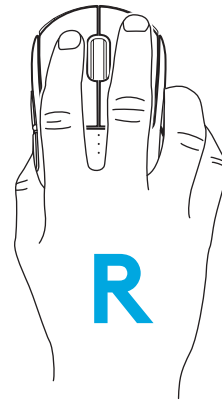
- Keep the mouse and receiver 2 m+ away from wireless routers or other 2.4GHz wireless devices to minimize environmental noise.
- PRO 2 LIGHTSPEED has a wireless range of up to 10 meters. To ensure optimal performance in noisy wireless environments, and to keep the charging cable easily accessible, it is recommended to keep the receiver within 20 cm of the mouse.



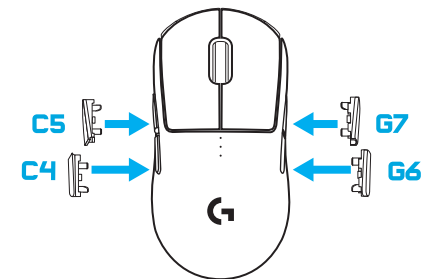
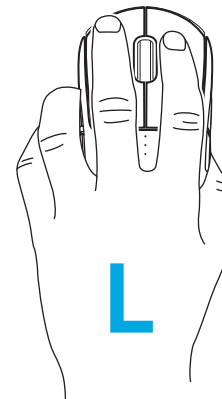
# BUTTON CONFIGURATIONS

PRO 2 LIGHTSPEED comes with replaceable buttons and button caps, which are held onto the mouse magnetically. These should be stored in box when not in use. These replaceable buttons support conversion to the following configurations:

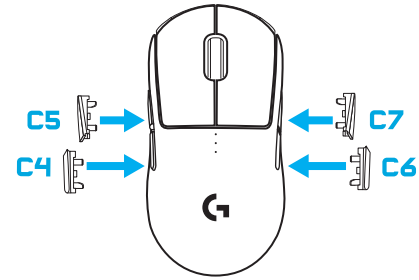
## 1 Right handed



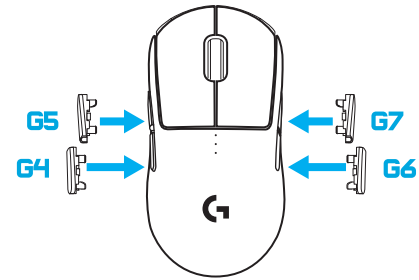
## 2 Left handed



### 3 No buttons

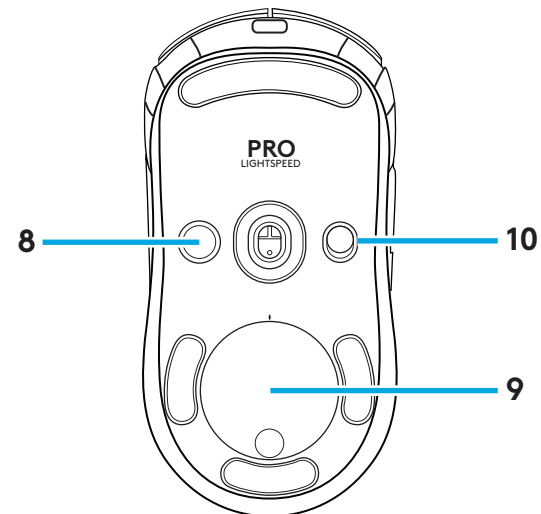


### 4 Full buttons



# 8 FULLY PROGRAMMABLE BUTTONS

- 1 Left (Button 1)
- 2 Right (Button 2)
- 3 Wheel click (Button 3)
- 4 Back (Button G4)
- 5 Forward (Button G5)
- 6 Back (Button G6)
- 7 Forward (Button G7)
- 8 DPI cycle (bottom of mouse, Button 8)
- 9 Receiver storage door + POWERPLAY module enclosure (bottom of mouse)
- 10 On/Off switch (bottom of mouse, not programmable)





# BATTERY LIFE

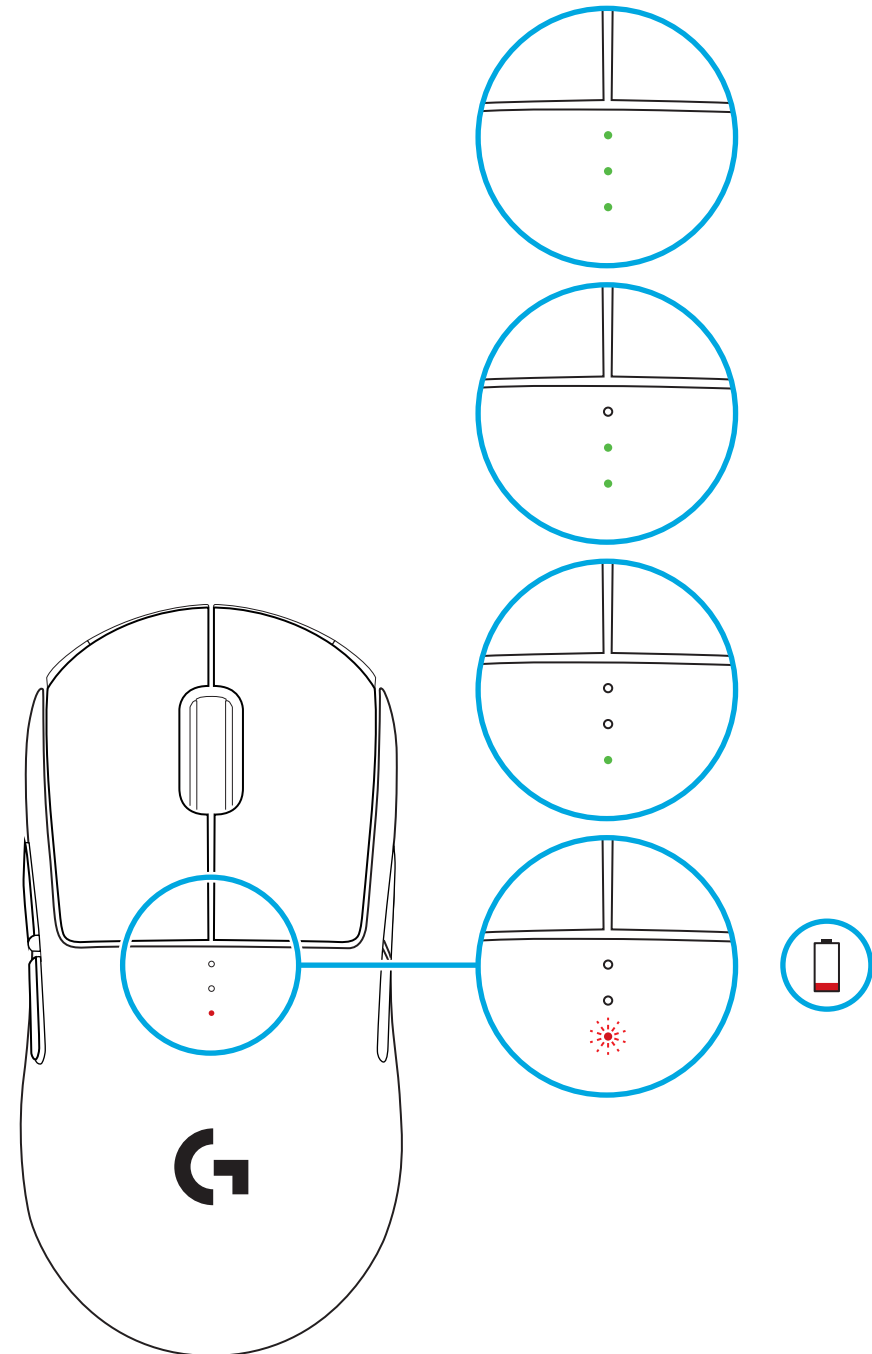
PRO 2 LIGHTSPEED has a rechargeable 290mAh LiPoL battery which provides it with up to 95 hours non-stop gaming at 1ms report rate with lights off, or 60 hours non-stop gaming at 1ms report rate with RGB color cycling on.\*

- Charge level can be checked when the mouse is powered on or using Logitech G HUB to assign a button to check charge level.
- Charge level is displayed for seven seconds at mouse power-on using the color and number of bars illuminated on the DPI indicator:
  - 3 green dots = 50–100%
  - 2 green dots = 30–50%
  - 1 green dot = 15–30%
  - 1 flashing red dot = <15%

## Tips:

- You can program a button to show charge level using G HUB.
- The bottom dot will flash red when battery is at 15% or less. When this happens, plug in your mouse to charge.
- Charge level, power draw, and estimated remaining battery life can be checked in Logitech G HUB.

\*Battery life and capacity may vary with age and use. Rechargeable batteries have a limited number of charge cycles.



## CHARGING/DATA OVER CABLE

Plug your mouse in via the provided USB charging cable when the battery is low. PRO 2 LIGHTSPEED is also compatible with the Logitech G POWERPLAY wireless charging system, sold separately.

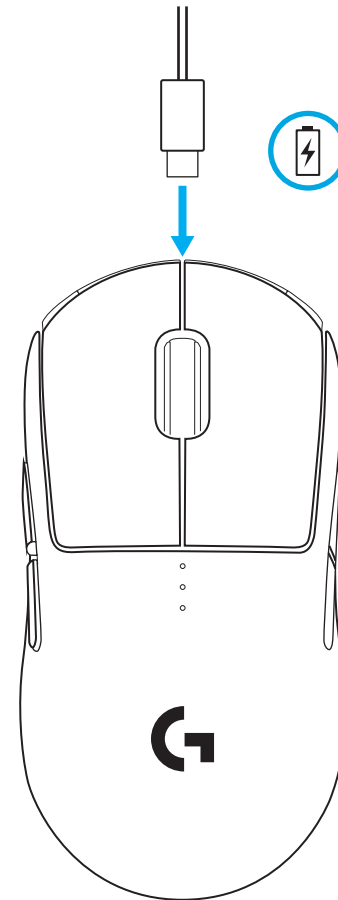
## LOGITECH G HUB SOFTWARE

You can customize the onboard profile settings using Logitech G HUB. These settings include button programming, report rate and tracking behavior. PRO 2 LIGHTSPEED allows up to 5 DPI settings.

By default, PRO 2 LIGHTSPEED has the following settings:

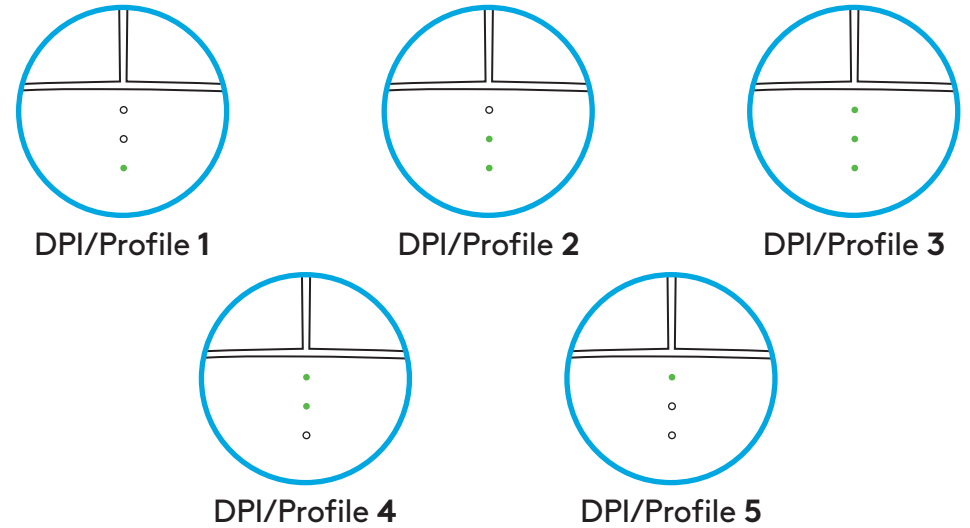
- DPI: 400/800/1600/3200/6400
- Report rate: 1ms

Download at [logitechG.com/GHUB](https://logitechG.com/GHUB)



# DPI/ONBOARD PROFILE

DPI/Onboard profiles are shown using three LEDs under the main buttons. The images to the right show which values are being indicated by the LED panel.

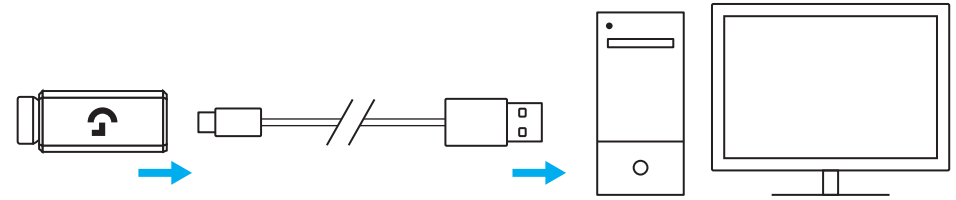


## FREQUENTLY ASKED QUESTIONS

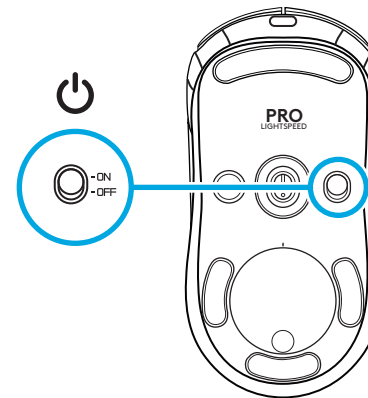
[logitechG.com/pro-2-lightspeed](http://logitechG.com/pro-2-lightspeed)

# INSTRUCTIONS D'INSTALLATION

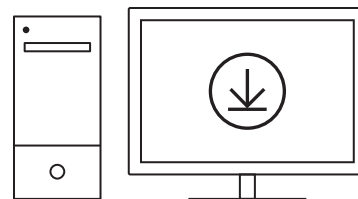
- 1 Un récepteur sans fil relié à l'adaptateur USB se trouve dans la boîte d'accessoires. Branchez une extrémité du câble sur votre PC et l'autre extrémité sur l'adaptateur USB et le récepteur.
  - Le récepteur peut également être utilisé en le branchant directement sur votre PC. Toutefois, il est recommandé d'utiliser le câble et l'adaptateur en mode sans fil, ce qui permet une meilleure connectivité et un accès facile au câble pour recharger la souris.



- 2 Allumez la souris à l'aide du commutateur situé sous la souris.

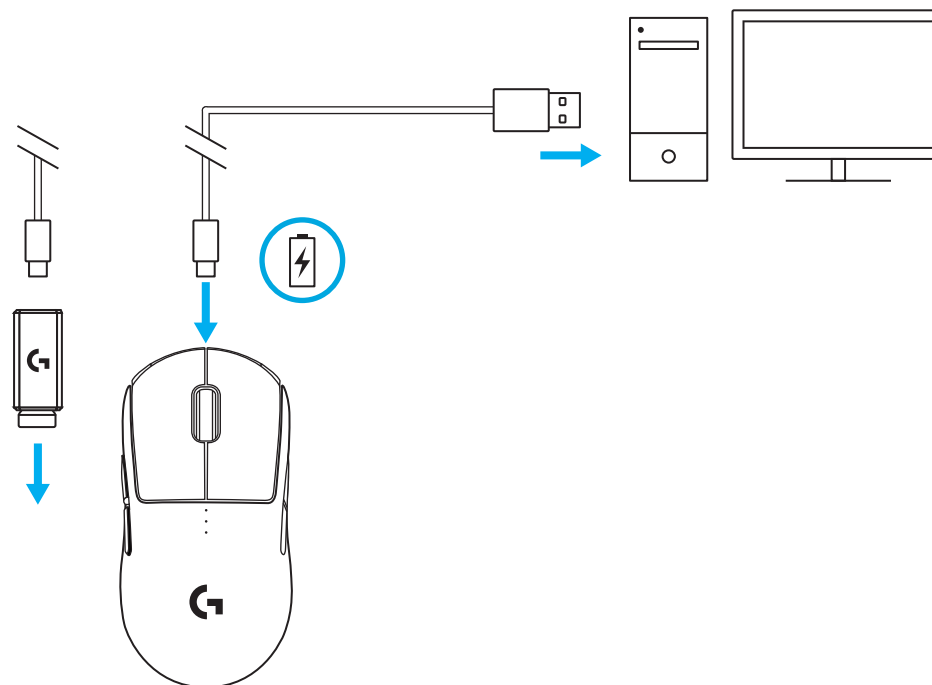


### 3 Téléchargez Logitech G HUB.



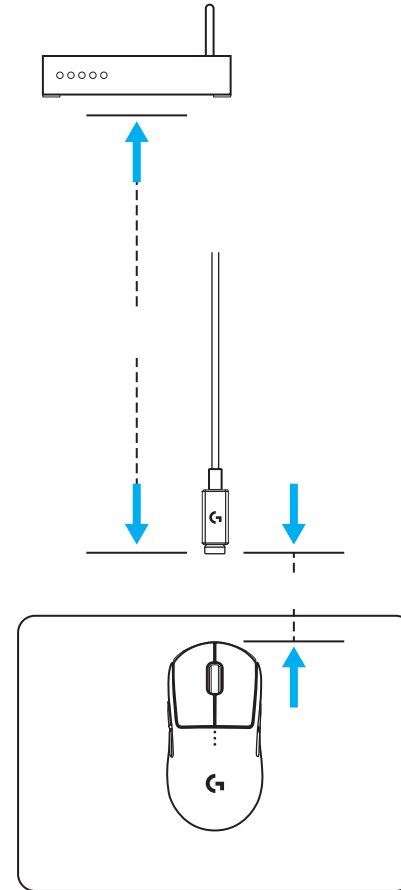
[logitechG.com/support/pro-2-lightspeed](https://logitechG.com/support/pro-2-lightspeed)

- 4** Pour charger la souris, débranchez le câble de l'adaptateur et connectez-le à l'avant de la souris. La souris passe automatiquement en mode transmission de données par câble lorsqu'elle est branchée au PC. Une charge complète à partir d'une batterie vide prend environ 2 heures lorsque l'appareil est branché sur le port USB d'un PC.



### Conseils:

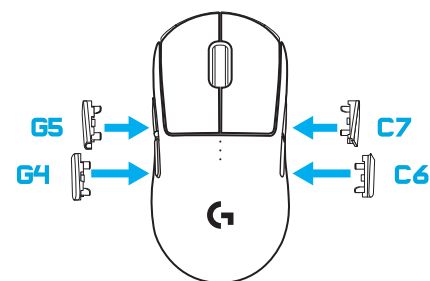
- Placez la souris et le récepteur à plus de 2 mètres de tout routeur sans fil ou tout autre dispositif sans fil 2,4 GHz afin de réduire les interférences au minimum.
- PRO 2 LIGHTSPEED a une portée sans fil allant jusqu'à 10 mètres. Pour une performance optimale dans les environnements sans fil sujets aux interférences, et pour faciliter l'accès au câble de charge, il est recommandé de placer le récepteur à moins de 20 cm de la souris.



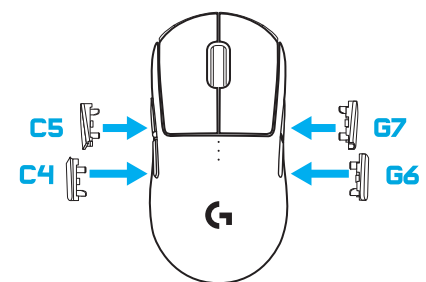
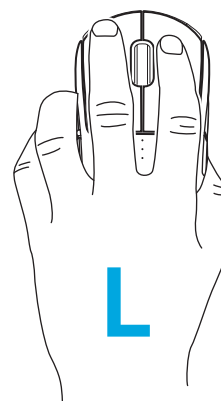
# CONFIGURATIONS DES BOUTONS

La souris PRO 2 LIGHTSPEED est équipée de boutons et de capuchons remplaçables, qui sont maintenus sur la souris par des aimants. Ils doivent être rangés dans leur boîte lorsqu'ils ne sont pas utilisés. Ces boutons remplaçables permettent les configurations suivantes:

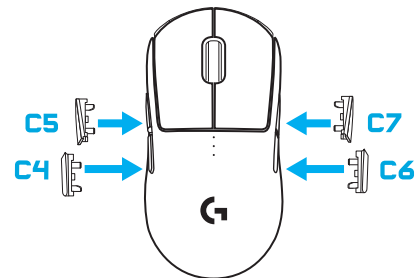
## 1 Droitier



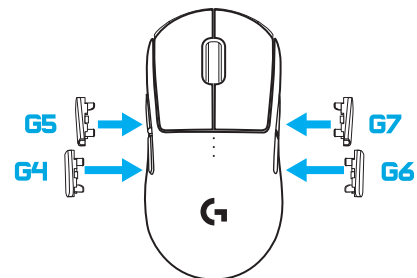
## 2 Gaucher



### 3 Pas de boutons



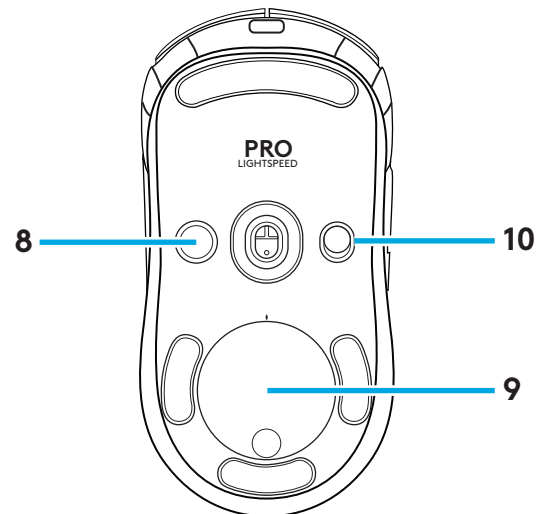
### 4 Tous les boutons





# 8 BOUTONS ENTIÈREMENT PROGRAMMABLES

- 1 Gauche (bouton 1)
- 2 Droit (bouton 2)
- 3 Clic sur la roulette (bouton 3)
- 4 Précédent (bouton G4)
- 5 Suivant (bouton G5)
- 6 Précédent (bouton G6)
- 7 Suivant (bouton G7)
- 8 Cycle PPP (sous la souris, bouton 8)
- 9 Compartiment du récepteur  
+ compartiment du module POWERPLAY (sous la souris)
- 10 Commutateur Marche/Arrêt  
(sous la souris, non programmable)



# AUTONOMIE DE LA BATTERIE

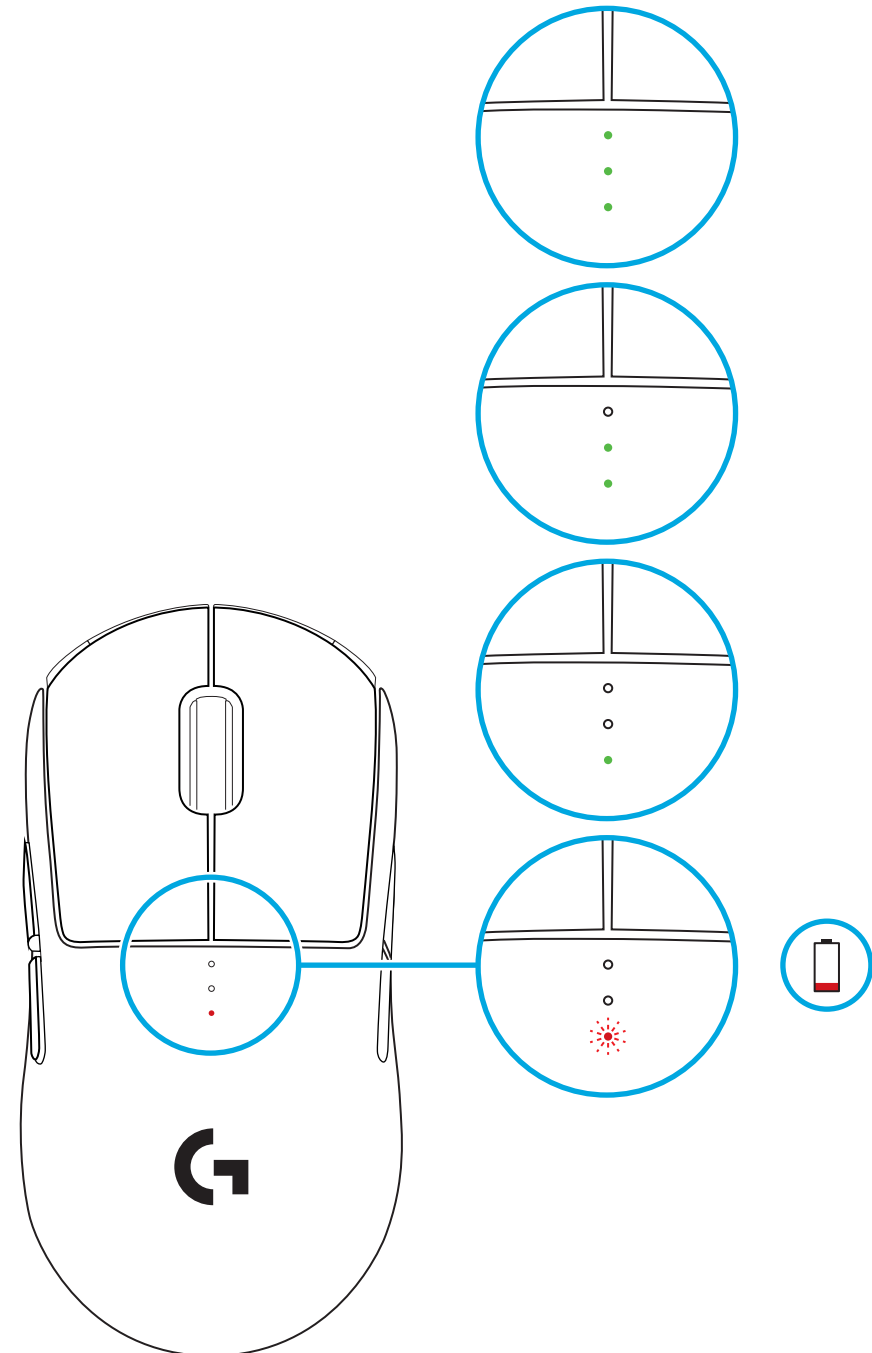
La souris PRO 2 LIGHTSPEED est équipée d'une batterie LiPol rechargeable de 290 mAH qui permet de jouer jusqu'à 95 heures non-stop à un taux de rapport de 1 ms lorsque les lumières sont éteintes, ou 60 heures non-stop à un taux de rapport de 1 ms lorsque les couleurs RVB sont activées\*.

- Le niveau de charge peut être vérifié lorsque la souris est allumée ou en utilisant Logitech G HUB pour affecter un bouton à la vérification du niveau de charge.
- Le niveau de charge est affiché pendant sept secondes à la mise sous tension de la souris, en fonction de la couleur et du nombre de barres allumées sur l'indicateur PPP:
  - 3 points **verts** = 50 à 100 %
  - 2 points **verts** = 30 à 50 %
  - 1 point **vert** = 15 à 30 %
  - 1 point **rouge** clignotant = < 15 %

## Conseils:

- Vous pouvez programmer un bouton pour afficher le niveau de charge à l'aide de G HUB.
- Le point du bas clignote en rouge lorsque la batterie est à 15 % ou moins. Dans ce cas, branchez votre souris pour la recharger.
- Le niveau de charge, la consommation d'énergie et l'estimation de l'autonomie de la batterie peuvent être vérifiés dans Logitech G HUB.

\* L'autonomie et la capacité de la batterie peuvent varier en fonction de son âge et de l'utilisation. Les batteries rechargeables ne peuvent être rechargées qu'un nombre limité de fois.



# CHARGEMENT/DONNÉES PAR CÂBLE

Branchez votre souris à l'aide du câble de chargement USB fourni lorsque la batterie est faible. PRO 2 LIGHTSPEED est également compatible avec le système de charge sans fil Logitech G POWERPLAY, vendu séparément.

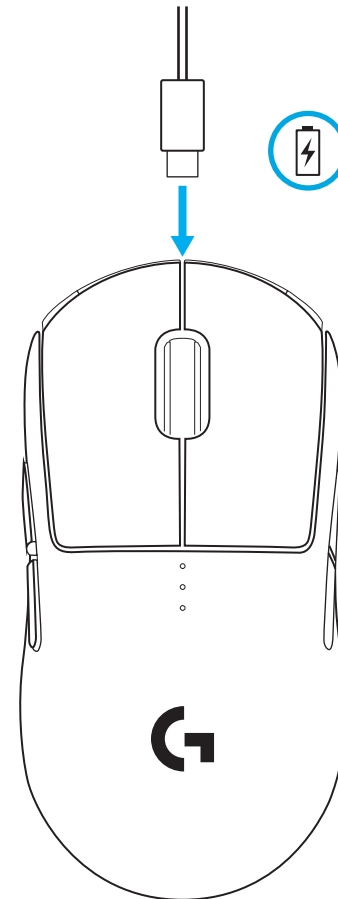
## LOGICIEL LOGITECH G HUB

Vous pouvez personnaliser les paramètres de profils intégrés à l'aide de Logitech G HUB. Ces paramètres comprennent la programmation des boutons, le taux de rapport et le comportement de suivi. PRO 2 LIGHTSPEED permet jusqu'à 5 paramètres de PPP.

Par défaut, PRO 2 LIGHTSPEED présente les paramètres suivants:

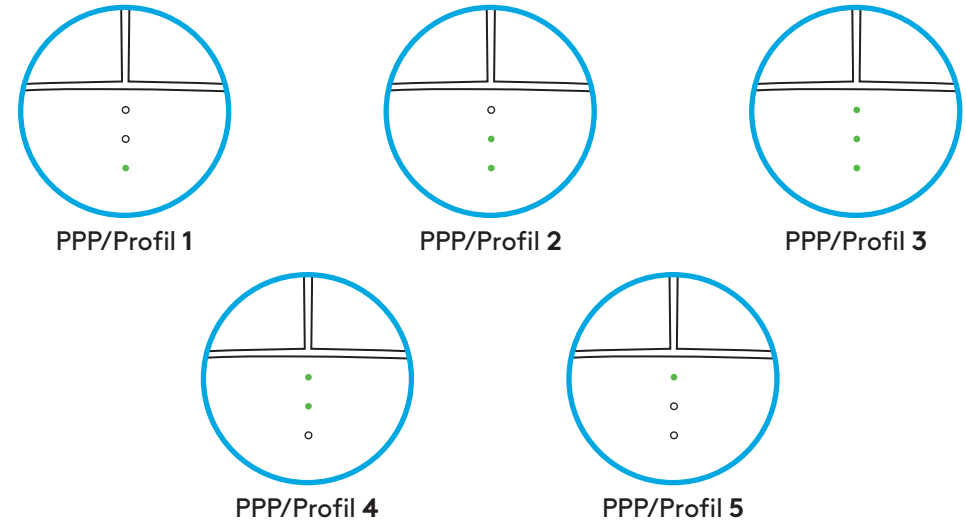
- PPP: 400/800/1 600/3 200/6 400
- Taux de rapport: 1 ms

Téléchargez-le sur [logitechG.com/GHUB](https://logitechG.com/GHUB)



# PPP/PROFIL INTÉGRÉ

Les PPP/profils intégrés sont affichés à l'aide de trois LED situées sous les boutons principaux. Les images de droite montrent les valeurs indiquées par le panneau des LED.

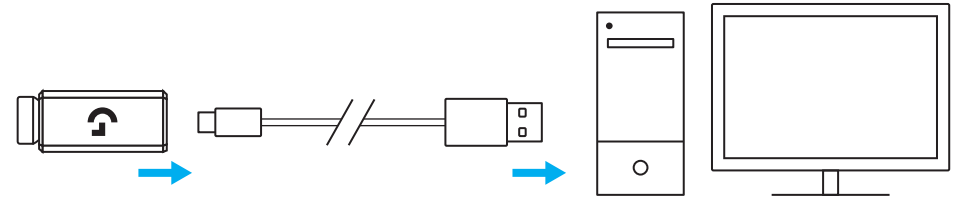


## QUESTIONS FRÉQUENTES

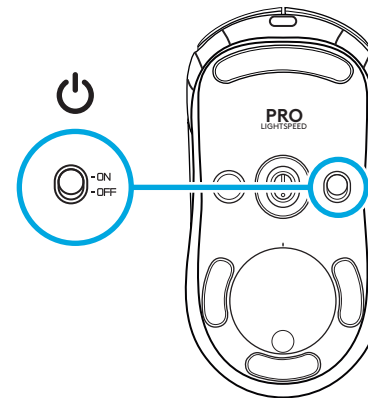
[logitechG.com/pro-2-lightspeed](http://logitechG.com/pro-2-lightspeed)

# INSTRUCCIONES DE CONFIGURACIÓN

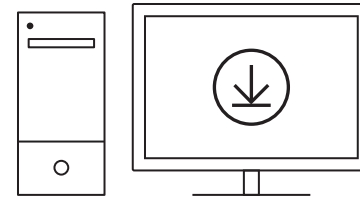
- 1** En la caja de accesorios encontrarás un receptor inalámbrico conectado al adaptador USB. Conecta un extremo del cable a tu PC y el otro al adaptador y receptor USB.
  - El receptor también se puede utilizar conectado directamente a tu PC. Sin embargo, se recomienda utilizar el cable y el adaptador cuando estés en modo inalámbrico, ya que permite una mejor conectividad y fácil acceso al cable para recargarlo.



- 2** Enciende el mouse mediante el interruptor ubicado en la parte inferior.

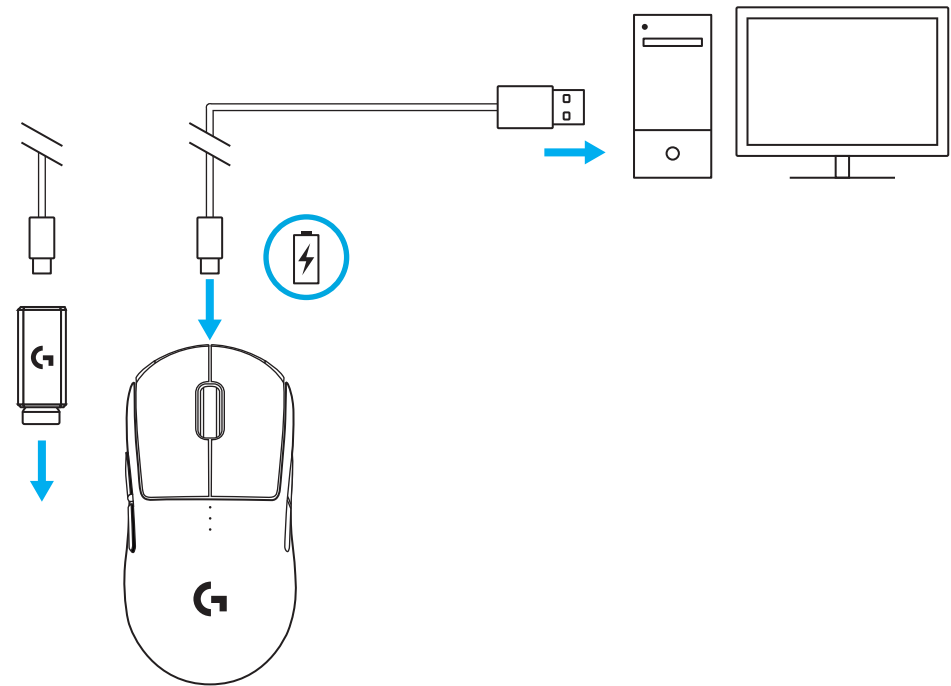


### 3 Descarga Logitech G HUB.



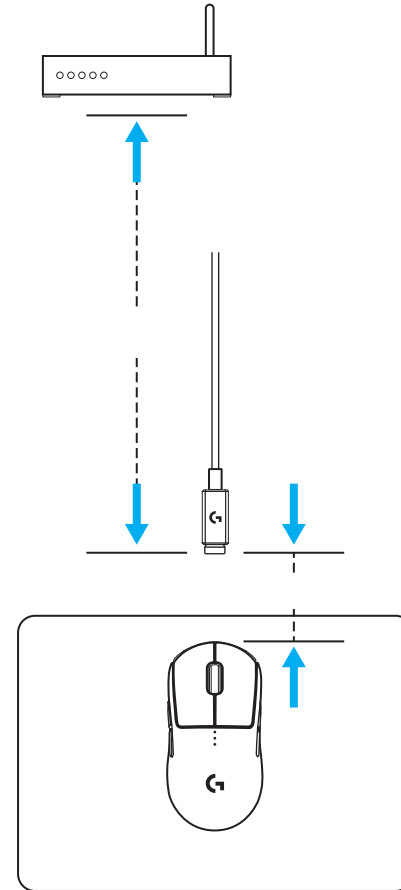
[logitechG.com/support/pro-2-lightspeed](https://logitechG.com/support/pro-2-lightspeed)

- 4 Para cargarlo, desconecta el cable del adaptador y conéctalo a la parte frontal del mouse. El mouse funcionará en modo de datos por cable siempre que se conecte directamente a una PC. La carga completa cuando está totalmente descargado requiere una conexión de aproximadamente 2 horas al puerto USB de una PC.



### Sugerencias:

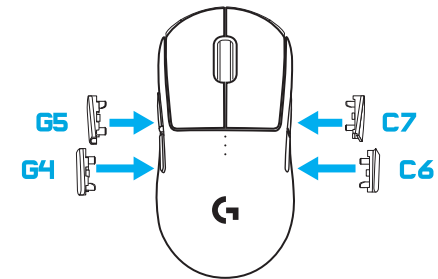
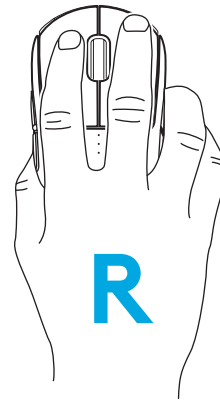
- Mantén el mouse y el receptor a una distancia de 2 m+ de routers u otros dispositivos inalámbricos de 2.4 GHz para minimizar el ruido ambiental.
- PRO 2 LIGHTSPEED tiene un alcance inalámbrico de hasta 10 metros. Para garantizar un desempeño óptimo en entornos inalámbricos con ruido, y para mantener el cable de carga fácilmente accesible, se recomienda mantener el receptor a menos de 20 cm del mouse.



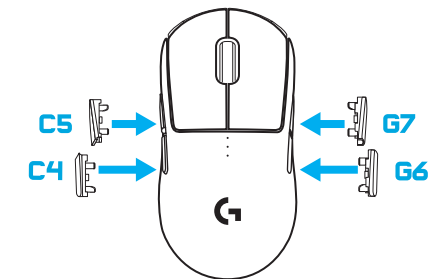
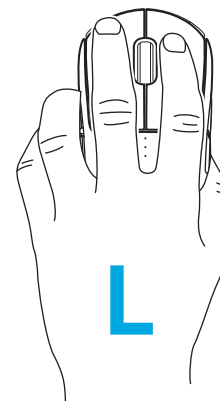
# CONFIGURACIONES DE LOS BOTONES

PRO 2 LIGHTSPEED incluye botones y tapas de botones reemplazables que se sujetan al mouse magnéticamente. Deben guardarse en la caja cuando no se utilicen. Estos botones reemplazables admiten la conversión a las siguientes configuraciones:

## 1 Diestro

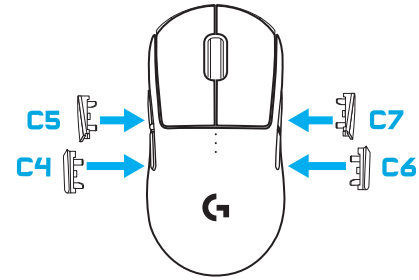


## 2 Zurdo

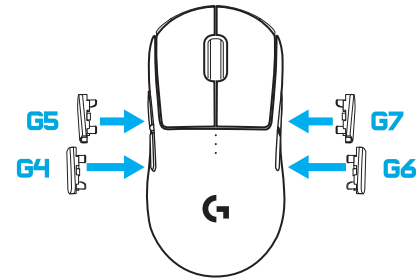




### 3 Sin botones

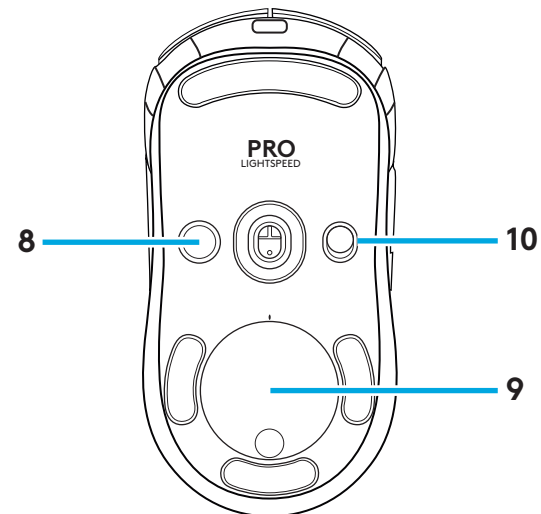


### 4 Botones completos



## 8 BOTONES TOTALMENTE PROGRAMABLES

- 1 Izquierdo (botón 1)
- 2 Derecho (botón 2)
- 3 Clic de la rueda (botón 3)
- 4 Retroceso (botón G4)
- 5 Avance (botón G5)
- 6 Retroceso (botón G6)
- 7 Avance (botón G7)
- 8 Ciclo DPI (parte inferior del mouse, botón 8)
- 9 Puerta de almacenamiento del receptor + recinto del módulo POWERPLAY (parte inferior del mouse)
- 10 Conmutador de encendido/apagado (parte inferior del mouse, no programable)



# DURACIÓN DE LA BATERÍA

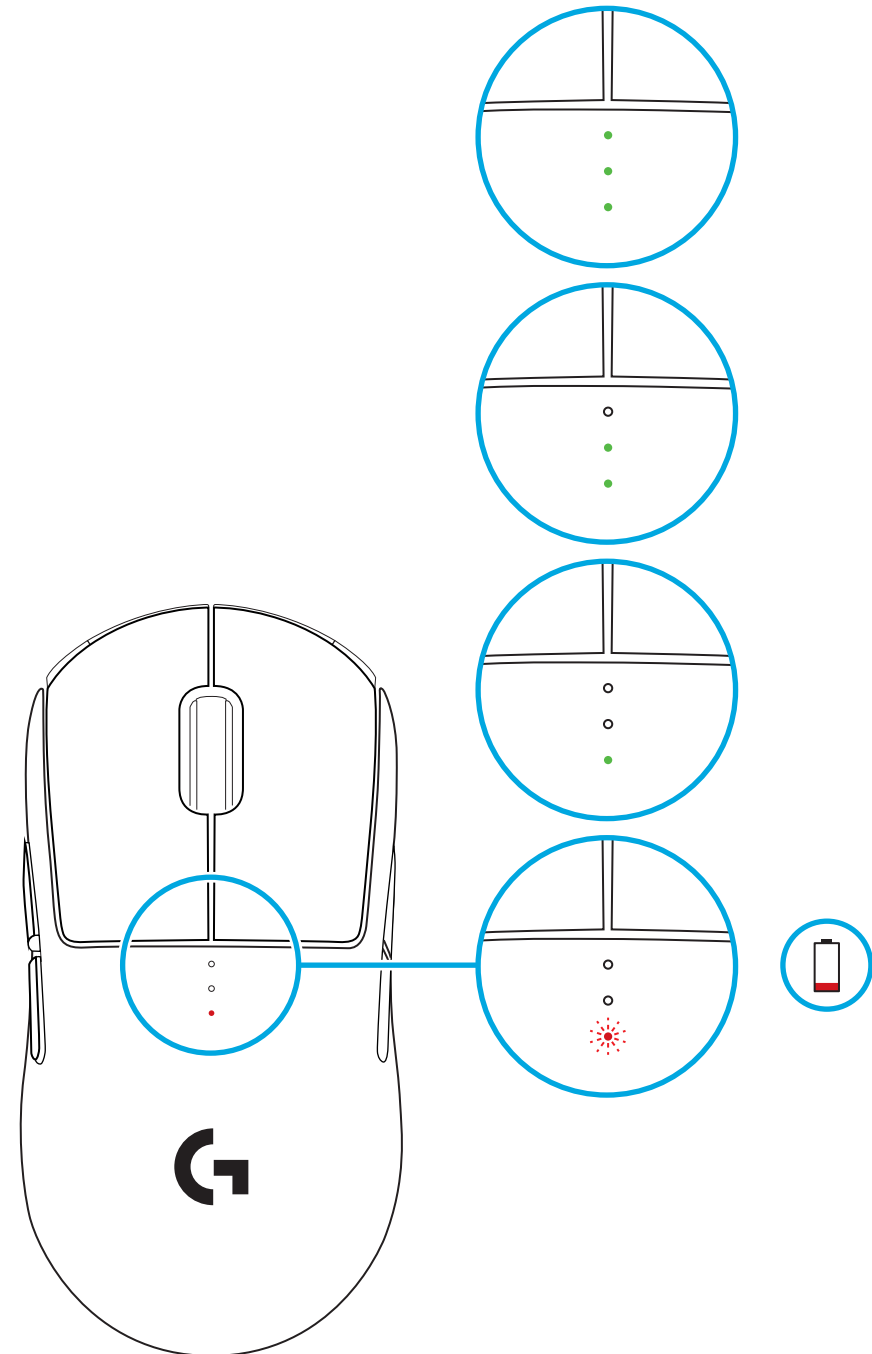
PRO 2 LIGHTSPEED incluye una batería LiPol recargable de 290 mAh que proporciona hasta 95 horas de juego ininterrumpido con una velocidad de respuesta de 1 ms con las luces apagadas, o 60 horas de juego ininterrumpido con una velocidad de respuesta de 1 ms con los ciclos de color RGB activados.\*

- El nivel de la carga se puede comprobar cuando el mouse está encendido o utilizando Logitech G HUB y asignando un botón para comprobar el nivel de la carga.
- El nivel de la carga se muestra durante siete segundos al encender el mouse mediante el color y el número de barras iluminadas en el indicador de DPI:
  - 3 puntos verdes = 50-100%.
  - 2 puntos verdes = 30-50%.
  - 1 punto verde = 15-30
  - 1 punto rojo intermitente = <15%.

## Sugerencias:

- Puedes programar un botón para que se muestre el nivel de la carga utilizando G HUB.
- El punto inferior parpadeará en rojo cuando la batería esté al 15% o menos. Cuando esto ocurra, conecta el mouse para cargarlo.
- El nivel de la carga, el consumo de energía y la duración restante estimada de la batería se pueden comprobar en Logitech G HUB.

\*La duración y la capacidad de la batería pueden variar según el tiempo y el uso. Las baterías recargables tienen un número limitado de ciclos de carga.



## CARGA/DATOS POR CABLE

Conecta el mouse mediante el cable de carga USB incluido cuando la batería esté baja. PRO 2 LIGHTSPEED también es compatible con el sistema de carga inalámbrica Logitech G POWERPLAY que se vende por separado.

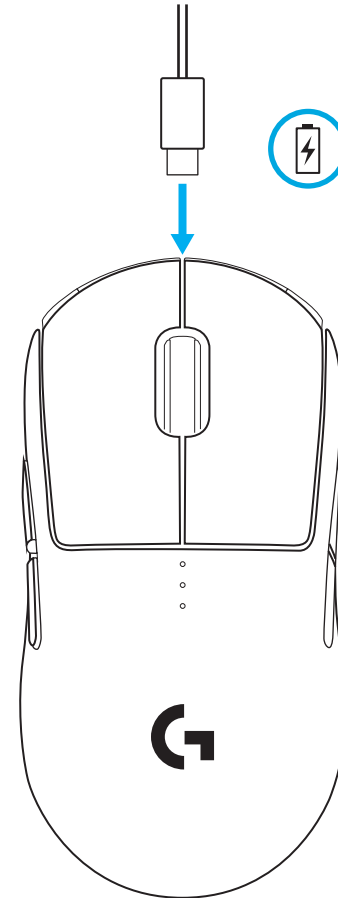
## SOFTWARE LOGITECH G HUB

Puedes personalizar la configuración del perfil integrado mediante Logitech G HUB. Estos ajustes incluyen la programación de los botones, la velocidad de respuesta y el comportamiento del seguimiento. PRO 2 LIGHTSPEED permite hasta 5 ajustes en el DPI.

De manera predeterminada, PRO 2 LIGHTSPEED incluye los siguientes ajustes:

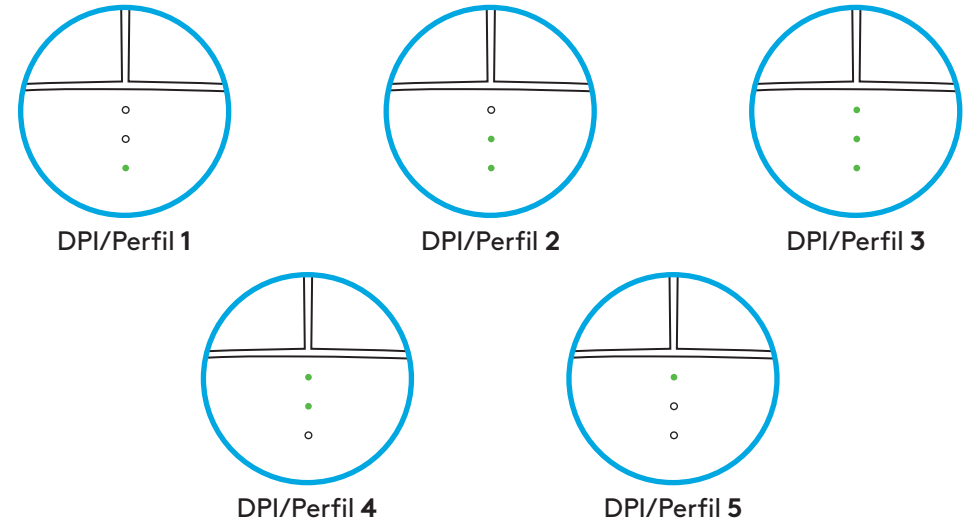
- DPI: 400/800/1600/3200/6400
- Velocidad de respuesta 1 ms

Se puede descargar en [logitechG.com/GHUB](https://logitechG.com/GHUB)



# PERFIL DPI/INTEGRADO

Los perfiles DPI/Integrados se muestran mediante los tres LED situados bajo los botones principales. Las imágenes de la derecha muestran los valores que indica el panel del LED.

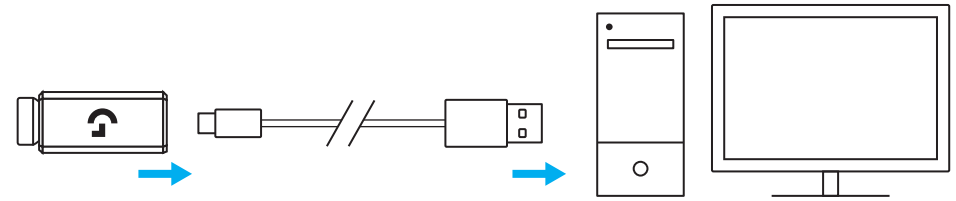


# PREGUNTAS FRECUENTES

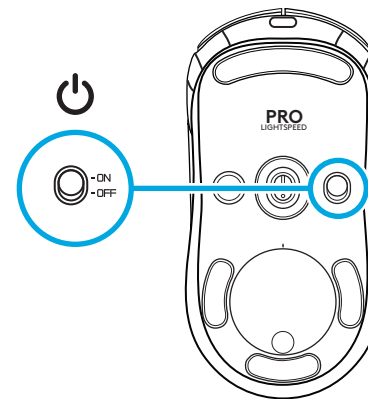
[logitechG.com/pro-2-lightspeed](http://logitechG.com/pro-2-lightspeed)

# INSTRUÇÕES DE CONFIGURAÇÃO

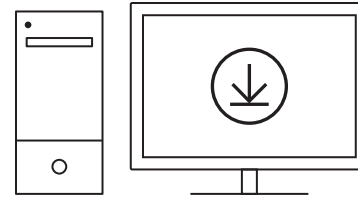
- 1** Há um receptor sem fio conectado ao adaptador USB na caixa de acessórios. Conecte uma extremidade do cabo ao computador e a outra extremidade ao adaptador e receptor USB.
  - O receptor também pode ser usado conectado diretamente ao computador. Entretanto, é recomendável usar o cabo e o adaptador no modo sem fio, o que permite melhor conectividade e fácil acesso ao cabo para recarregamento.



- 2** Ligue o mouse no interruptor na parte inferior do mouse.

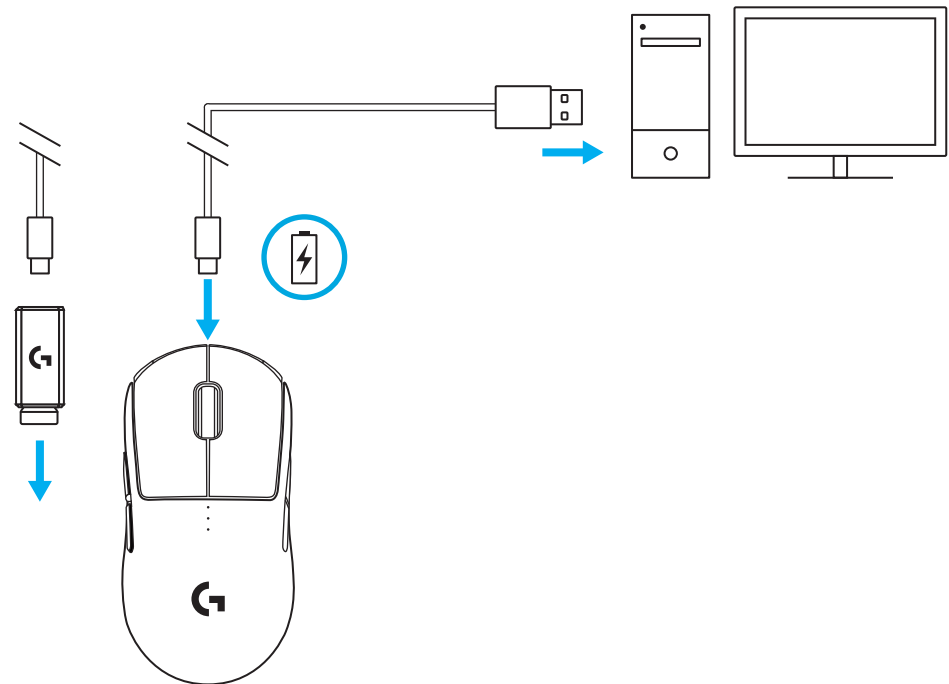


**3** Baixe o Logitech G HUB.



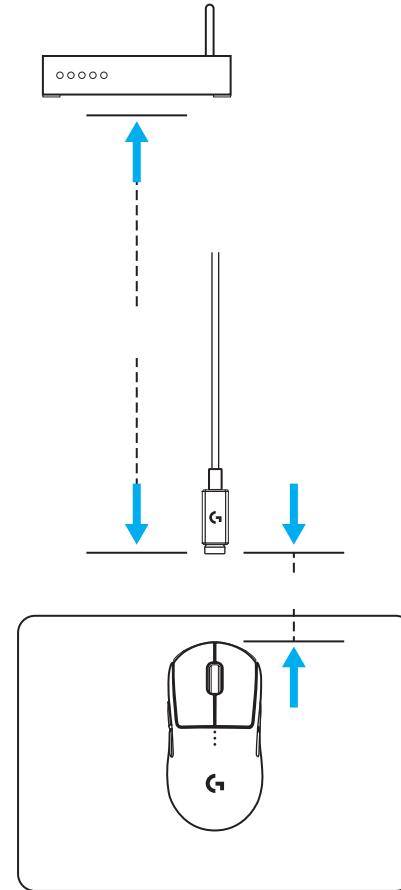
[logitechG.com/support/pro-2-lightspeed](https://logitechG.com/support/pro-2-lightspeed)

**4** Para carregar, desconecte o cabo do adaptador e conecte-o à parte frontal do mouse. O mouse funcionará no modo de dados por cabo sempre que estiver conectado diretamente a um computador. Para carregamento completo, é necessário conectar a uma porta USB no computador por aproximadamente duas horas.



### Dicas:

- Mantenha o mouse e o receptor a mais de dois metros de distância de roteadores sem fio, ou outros dispositivos sem fio de 2,4 GHz, para minimizar o ruído ambiente.
- O PRO 2 LIGHTSPEED tem um alcance sem fio de até dez metros. Para garantir o melhor desempenho em ambientes sem fio com interferências, e para manter o cabo de carregamento facilmente acessível, é recomendável manter o receptor a uma distância de 20 cm do mouse.



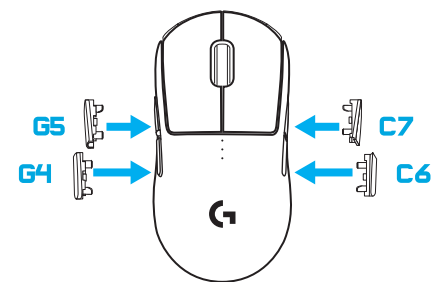
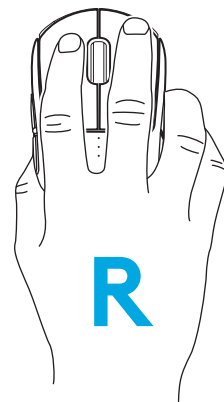


# CONFIGURAÇÕES DOS BOTÕES

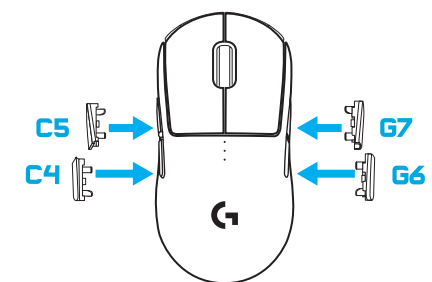
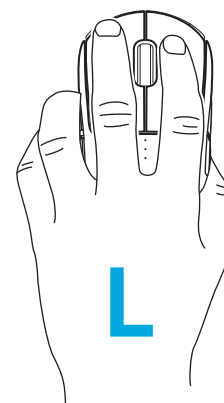
O PRO 2 LIGHTSPEED conta com botões e capas de botões substituíveis, fixados magneticamente no mouse.

Quando não estiverem em uso, devem ser guardados na caixa. Os botões substituíveis permitem a conversão para as configurações a seguir:

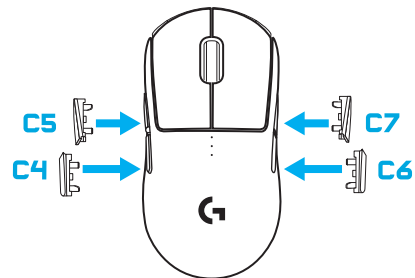
## 1 Uso destro



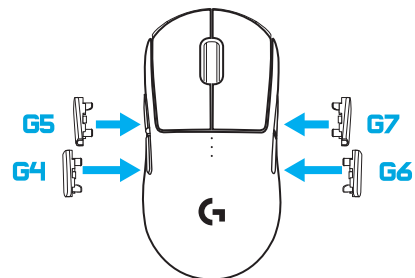
## 2 Uso canhoto



### 3 Sem botões

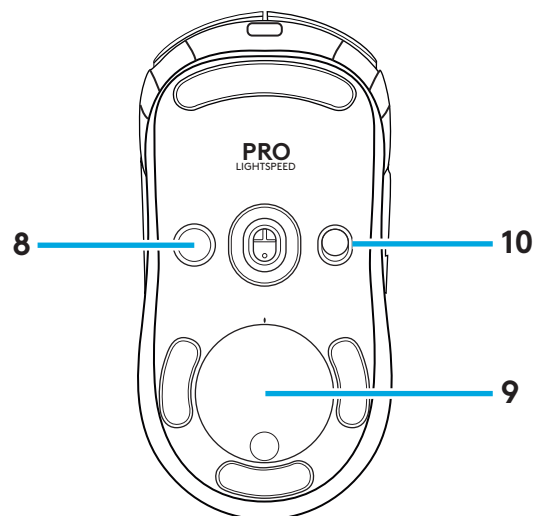


### 4 Botões completos



# OITO BOTÕES TOTALMENTE PROGRAMÁVEIS

- 1 Esquerda (botão 1)
- 2 Direita (botão 2)
- 3 Clique na roda (botão 3)
- 4 Voltar (botão G4)
- 5 Avançar (botão G5)
- 6 Voltar (botão G6)
- 7 Avançar (botão G7)
- 8 Ciclo de DPI (parte inferior do mouse, botão 8)
- 9 Porta de armazenamento do receptor + compartimento do módulo POWERPLAY (parte inferior do mouse)
- 10 Botão liga/desliga (parte inferior do mouse, não programável)



# DURAÇÃO DA BATERIA

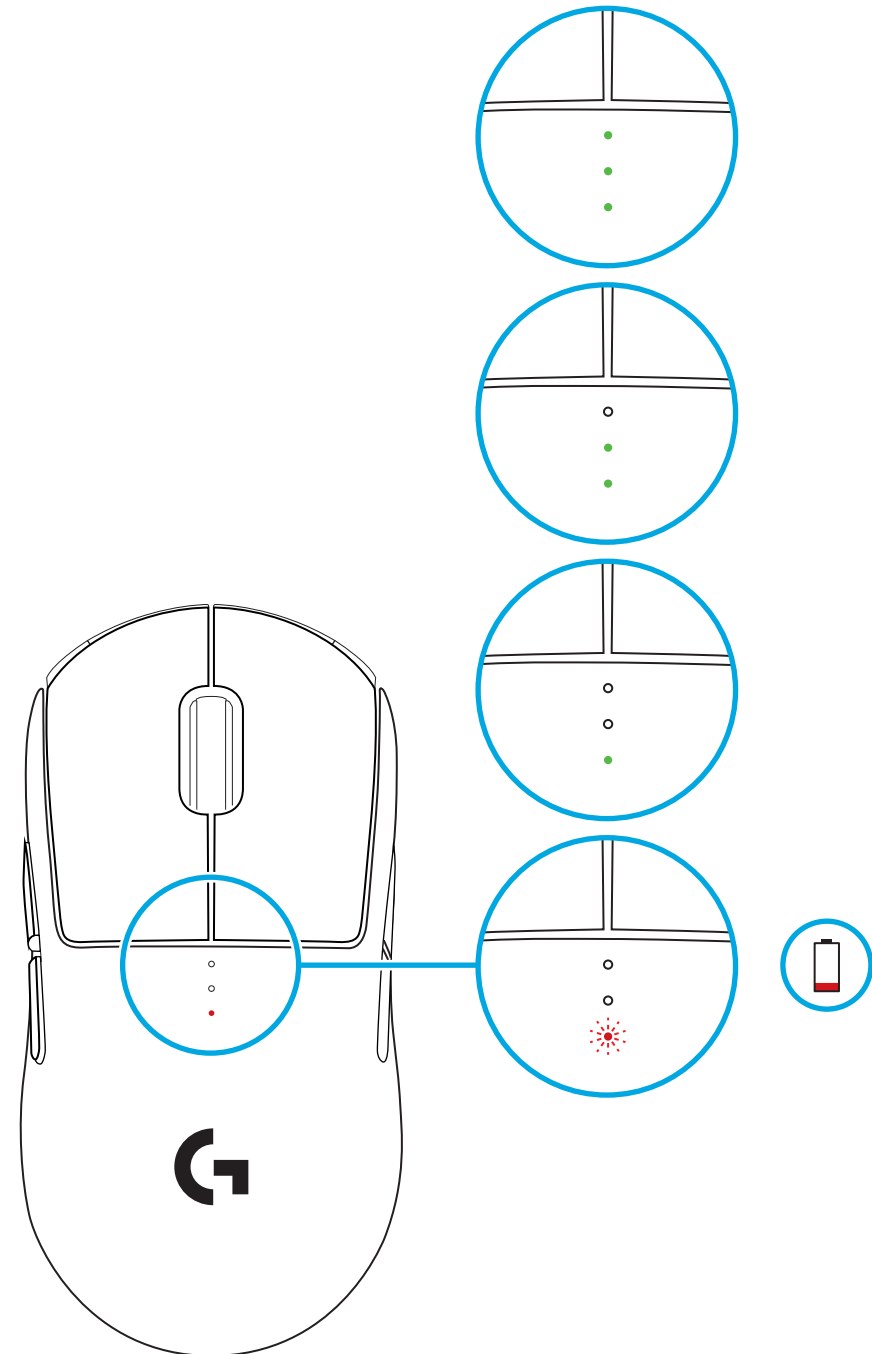
O PRO 2 LIGHTSPEED tem uma bateria LiPol recarregável de 290 mAH que proporciona até 95 horas ininterruptas de jogo a uma taxa de transmissão de 1 ms com as luzes apagadas, ou 60 horas ininterruptas de jogo a uma taxa de transmissão de 1 ms com o ciclo de cores RGB ativado.\*

- É possível verificar o nível da bateria ao ligar o mouse ou designar um botão no Logitech G HUB para verificar esse nível.
- O nível da bateria é exibido por sete segundos ao ligar o mouse, com a cor e o número de barras iluminadas no indicador de DPI:
  - 3 pontos verdes = 50 a 100%
  - 2 pontos verdes = 30 a 50%
  - 1 ponto verde = 15 a 30%
  - 1 ponto vermelho intermitente = menos de 15%

## Dicas:

- É possível programar um botão no G HUB para mostrar o nível da bateria.
- O ponto inferior piscará em vermelho quando a carga da bateria estiver a 15% ou menos. Assim que isso ocorrer, conecte o mouse para carregá-lo.
- É possível verificar o nível da bateria, o consumo de energia e a vida útil restante estimada da bateria no Logitech G HUB.

\*A vida útil e a capacidade da bateria podem variar de acordo com a data de fabricação e o uso. Baterias recarregáveis têm um número limitado de ciclos de carregamento.



# CARREGAMENTO/DADOS POR CABO

Quando a bateria estiver fraca, conecte o mouse no cabo de carregamento USB fornecido. O PRO 2 LIGHTSPEED também é compatível com o sistema de carregamento sem fio Logitech G POWERPLAY, vendido separadamente.

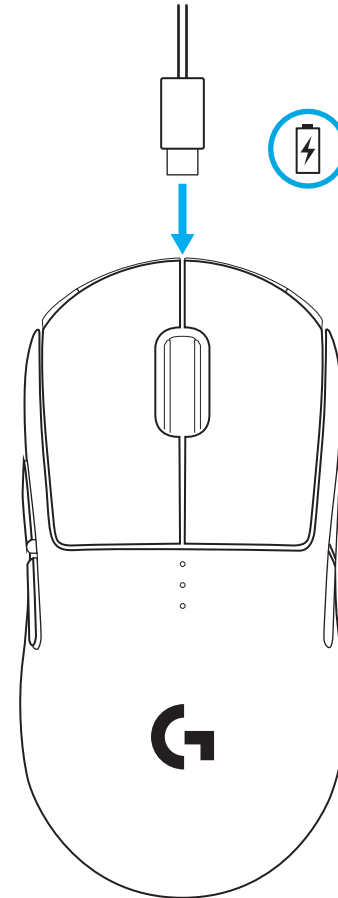
## SOFTWARE LOGITECH G HUB

É possível usar o Logitech G HUB para personalizar as configurações do perfil integrado. Essas configurações incluem programação de botões, taxa de transmissão e comportamento de rastreamento. O PRO 2 LIGHTSPEED permite até cinco configurações de DPI.

Por padrão, o PRO 2 LIGHTSPEED tem as configurações a seguir:

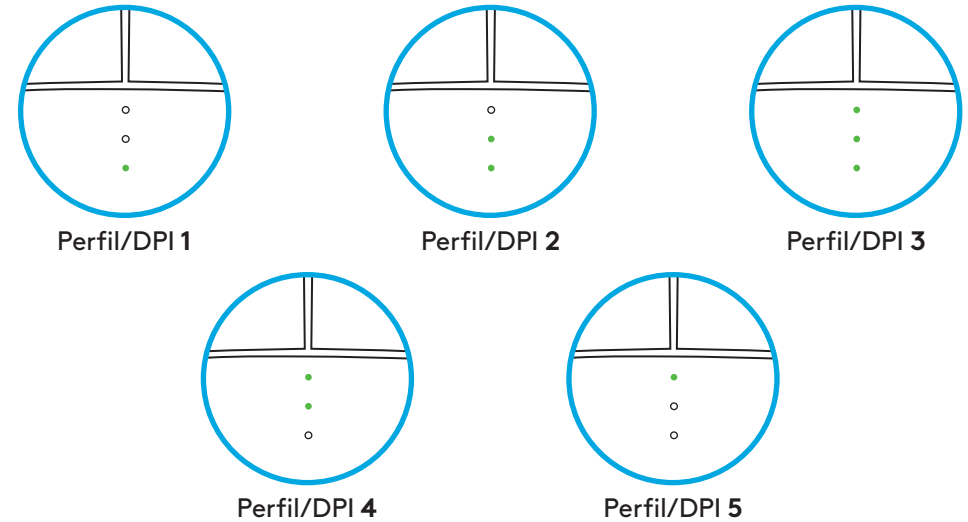
- DPI: 400/800/1600/3200/6400
- Taxa de transmissão: 1 ms

Baixe em [logitechG.com/GHUB](https://logitechG.com/GHUB)



# PERFIL INTEGRADO/DPI

Os três LEDs mostram os perfis integrados/DPI nos botões principais. As imagens à direita mostram quais valores são indicados pelo painel de LEDs.



## PERGUNTAS FREQUENTES

[logitechG.com/pro-2-lightspeed](http://logitechG.com/pro-2-lightspeed)



©2024 Logitech. Logitech, Logitech G, Logi and their respective logos are trademarks or registered trademarks of Logitech Europe S.A. and/or its affiliates in the U.S. and other countries. All other trademarks are the property of their respective owners. Logitech assumes no responsibility for any errors that may appear in this manual. Information contained herein is subject to change without notice.

©2024 Logitech. Logitech, Logitech G, Logi et leurs logos respectifs sont des marques commerciales ou déposées de Logitech Europe S.A. et/ou de ses sociétés affiliées aux États-Unis et dans d'autres pays. Toutes les autres marques sont la propriété exclusive de leurs détenteurs respectifs. Logitech décline toute responsabilité en cas d'erreurs susceptibles de s'être glissées dans le présent manuel. Les informations énoncées dans ce document peuvent faire l'objet de modifications sans préavis.

WEB-621-002517 002