

APC®

by Schneider Electric

Switched Rack Power Distribution Unit (AP8958EU3)

Overview and Specifications

Übersicht und technische Daten

Información general y especificaciones

Présentation et caractéristiques techniques

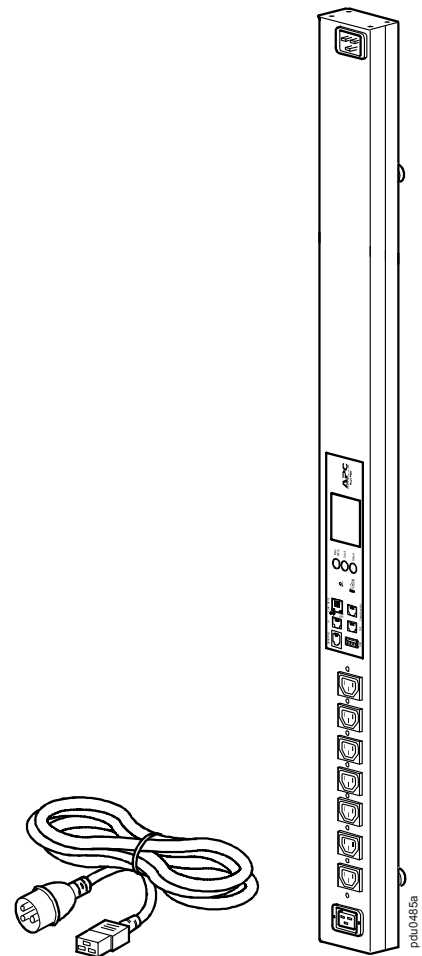
Panoramica e specifiche

Visão geral e especificações

Przegląd i specyfikacja

Описание и характеристики

Genel Bakış ve Teknik Özellikler



Overview

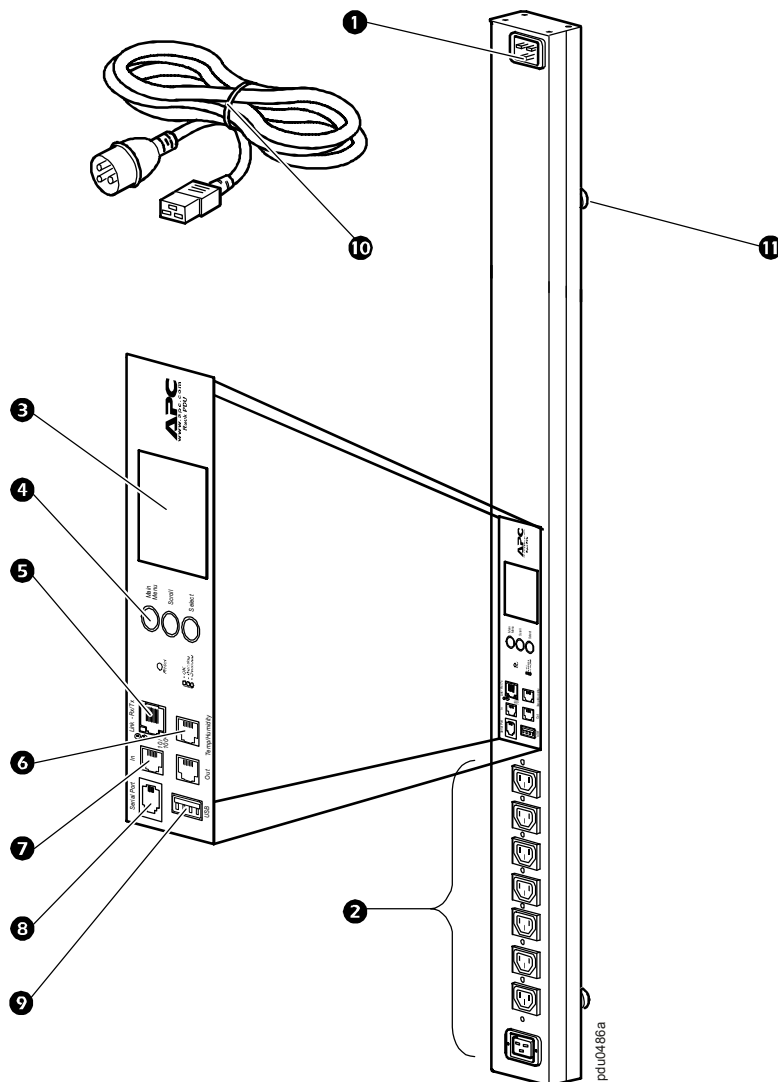
The APC by Schneider Electric Switched Rack Power Distribution Unit (PDU) distributes power to devices in the rack. It has a sensor that measures the current that it and its attached devices use. It can be monitored through Web, Telnet, SNMP, SSH, or InfraStruXure[®] Central interfaces.

Outlets. The Rack PDU has seven (7) IEC-320-C13 and one (1) IEC-320-C19 locking outlets **2**. A green LED for each outlet turns on when the outlet is energized. (The locking feature is compatible with APC locking input cords and APC locking jumper cords.)

Display interface. The liquid crystal display (LCD) **3** and input buttons **4** allow you to monitor current, power, and voltage measurements of the Rack PDU. Local communication can be established through the serial port **3**, and remote communication through the network port **5**. The USB **9** and CAN **7** ports enable data transfer for future expansion options. The environmental sensor port **6** allows for monitoring of the temperature and humidity of the room or enclosure.

Power cord. A detachable 3.0-m (10-ft), 16 A, 3-pin C19-to-IEC-309 power cord **10** is provided. The Rack PDU has one (1) IEC-320-C20 inlet **1**.

Toolless mounting. The Rack PDU has two toolless mounting pegs **11** for 0 U mounting capability in a rack or enclosure.



Specifications

Electrical

Acceptable input voltage	100–240 VAC +6%, -10%
Maximum input current (phase)	16 A UL (derated) 16 A VDE 20 A PSE
Input frequency	50/60 Hz
Input connection	IEC-320-C20 Detachable 16 A, 3-pin C19-to-IEC-309 power cord provided
Input power	3.3 kVA UL 3.7 kVA VDE 4.0 kVA PSE
Output voltage	100–240 VAC
Maximum output current (outlet)	IEC-320-C13: 12 A; IEC-320-C19: 16 A UL (derated) IEC-320-C13: 10 A; IEC-320-C19: 16 A VDE IEC-320-C13: 15 A; IEC-320-C19: 20 A PSE
Maximum output current (phase)	16 A UL (derated) 16 A VDE 20 A PSE
Output connections	Seven (7) IEC-320-C13; one (1) IEC-320-C19

Physical

Dimensions (H x W x D) (depth does not include toolless pegs)	99.1 x 5.6 x 4.6 cm (39.0 x 2.2 x 1.8 in)
Power cord length	3.0 m (10 ft)
Shipping dimensions (H x W x D)	112.4 x 16.5 x 11.4 cm (44.3 x 6.5 x 4.5 in)
Weight/shipping weight	3.9 kg (8.7 lb) / 5.5 kg (12.1 lb)

Environmental

Maximum elevation (above MSL) Operating/Storage	0–3 000 m (0–10,000 ft) / 0–15 000 m (0–50,000 ft)
Temperature Operating/Storage	–5 to 45°C (23 to 115°F) / –25 to 65°C (–13 to 149°F)
Humidity Operating/Storage	5–95% RH, non-condensing

Compliance

EMC verification	FCC Part 15 Class A, ICES-003 Class A, VCCI-A, EN 55022 Class A, EN 55024, EN 61000-3-2, EN 61000-3-3
Safety verification	UL, VDE, PSE



Customer support and warranty information is available at the APC Web site, www.apc.com.

© 2009 APC by Schneider Electric. All trademarks are owned by Schneider Electric Industries S.A.S., American Power Conversion Corporation, or their affiliated companies.

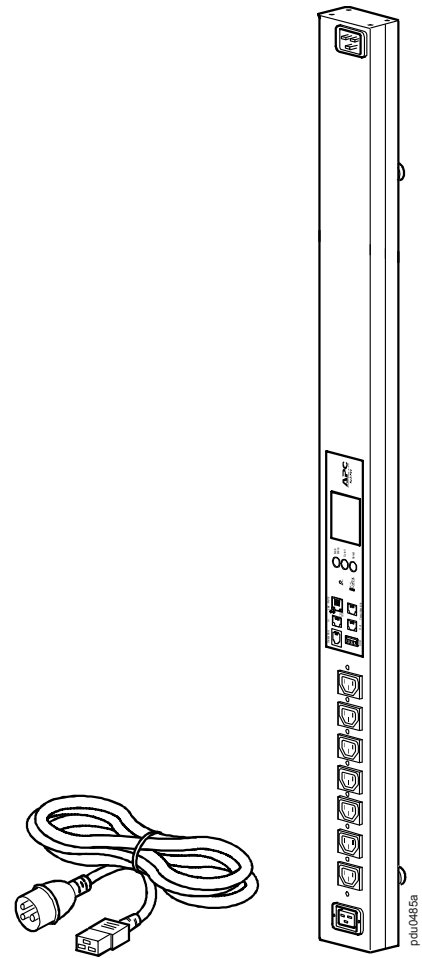
990-3445
12/2009



by Schneider Electric

Schaltbare Ausgangsverteilung (PDU) für Rack-Einbau (AP8958EU3)

Übersicht und technische Daten



Übersicht

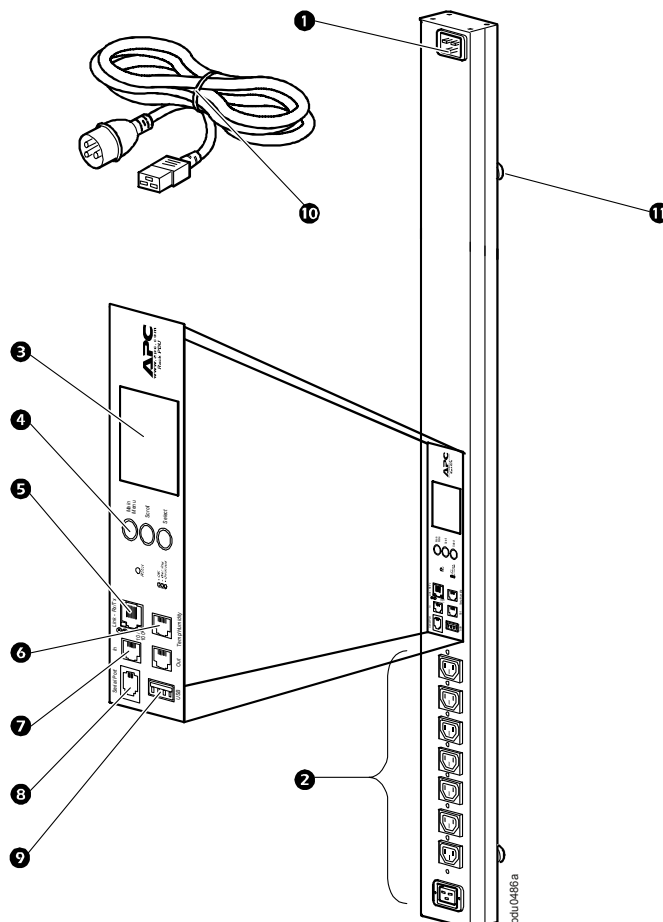
Die schaltbare Ausgangsverteilung (PDU) für Rack-Einbau von APC by Schneider Electric verteilt Strom an die Geräte im Rack. Sie verfügt über einen Sensor, der den eigenen Stromverbrauch und den der angeschlossenen Geräte misst. Sie kann über Web-, Telnet-, SNMP-, SSH- oder InfraStruXure® Central-Schnittstellen überwacht werden.

Stromausgänge. Die Rack PDU verfügt über acht verriegelbare Ausgänge, sieben vom Typ IEC-320-C13 und eine vom Typ IEC-320-C19 **2**. Sobald der Ausgang bestromt wird, leuchtet die dazugehörige grüne LED ein. (Die Verriegelung passt mechanisch zu verriegelbaren Eingangsstromkabeln und Überbrückungskabeln von APC.)

Display. Mithilfe des LCD-Displays **3** und der dazugehörigen Eingabetasten **4** können Stromaufnahme, Leistung und Spannung der Rack PDU überwacht werden. Der Datenaustausch mit lokalen Systemen ist über den seriellen Anschluss **8** möglich, für den Datenaustausch mit externen Systemen steht ein Netzwerkanschluss **5** zur Verfügung. Anschlüsse für USB **9** und CAN **7** ermöglichen den Datenaustausch mit nachträglich installierten Erweiterungsoptionen. Über den Umgebungssensoranschluss **6** können die Temperatur und Feuchtigkeit im Aufstellraum oder Systemschrank überwacht werden.

Netzkabel. Ein abziehbares Netzkabel von 3,0 m Länge, 16 A, 3-polig, Typ C19-an-IEC-309 **10** wird mitgeliefert. Die Rack PDU verfügt über einen Stromeingang vom Typ IEC-320-C20 **1**.

Montage ohne Werkzeug. Die Rack PDU verfügt über zwei Montagestifte für den werkzeuglosen Einbau **11** in ein Rack oder einen Systemschrank mit 0 HE.



Technische Daten

Elektrik

Zulässige Eingangsspannung	100 - 240 V~ +6%, -10%
Maximaler Eingangsstrom (Phase)	16 A UL (unterbelastet) 16 A VDE 20 A PSE
Eingangsfrequenz	50/60 Hz
Eingangsanschluss	IEC-320-C20 Abziehbares Netzkabel, 16 A, 3-polig, Typ C19-an-IEC-309 im Lieferumfang enthalten
Eingangsstrom	3,3 kVA UL 3,7 kVA VDE 4,0 kVA PSE
Ausgangsspannung	100 - 240 V~
Maximaler Ausgangsstrom (je Stromausgang)	IEC-320-C13: 12 A; IEC-320-C19: 16 A UL (unterbelastet) IEC-320-C13: 10 A; IEC-320-C19: 16 A VDE IEC-320-C13: 15 A; IEC-320-C19: 20 A PSE
Maximaler Ausgangsstrom (Phase)	16 A UL (unterbelastet) 16 A VDE 20 A PSE
Ausgangsanschlüsse	Sieben vom Typ IEC-320-C13; einer vom Typ IEC-320-C19

Maße und Gewichte

Abmessungen (H x B x T) (Tiefe ohne Montagestifte für werkzeuglosen Einbau)	99,1 x 5,6 x 4,6 cm (39,0 x 2,2 x 1,8 in)
Länge des Netzkabels	3,0 m (10 ft)
Versandabmessungen (H x B x T)	112,4 x 16,5 x 11,4 cm (44,3 x 6,5 x 11,43 cm)
Gewicht/Versandgewicht	3,9 kg / 5,5 kg

Umgebungsbedingungen

Maximale Höhe (über dem Meeresspiegel) Betrieb/Lagerung	0–3 000 m (0 - 10.000 ft) / 0 - 15 000 m (0 - 50.000 ft)
Temperatur Betrieb/Lagerung	–5 bis 45 °C (23 bis 115 °F) / –25 bis 65 °C (–13 bis 149 °F)
Luftfeuchtigkeit Betrieb/Lagerung	5–95% RH, nichtkondensierend

Konformität

EMC	FCC Teil 15 Klasse A, ICES-003 Klasse A, VCCI-A, EN 55022 Klasse A, EN 55024, EN 61000-3-2, EN 61000-3-3
Sicherheitsprüfung	UL, VDE, PSE



Bei Fragen an den Kundendienst oder zur Abwicklung möglicher Garantiefälle informieren Sie sich bitte auf der Website von APC unter www.apc.com.

© 2009 APC Schneider Electric. Alle Marken sind Eigentum von Schneider Electric Industries S.A.S., der American Power Conversion Corporation oder ihnen angegliederter Unternehmen.

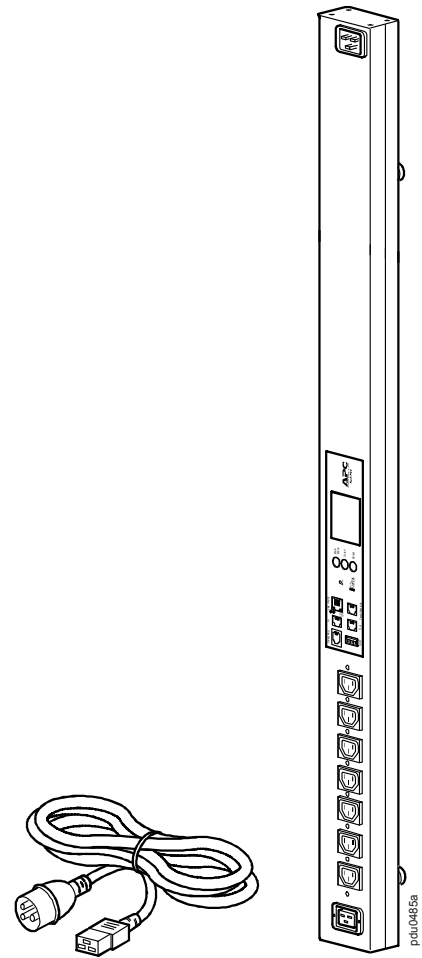
990-3445
12/2009

APC[®]

by Schneider Electric

Unidad de distribución de alimentación conmutada de rack (AP8958EU3)

Información general y especificaciones



Información general

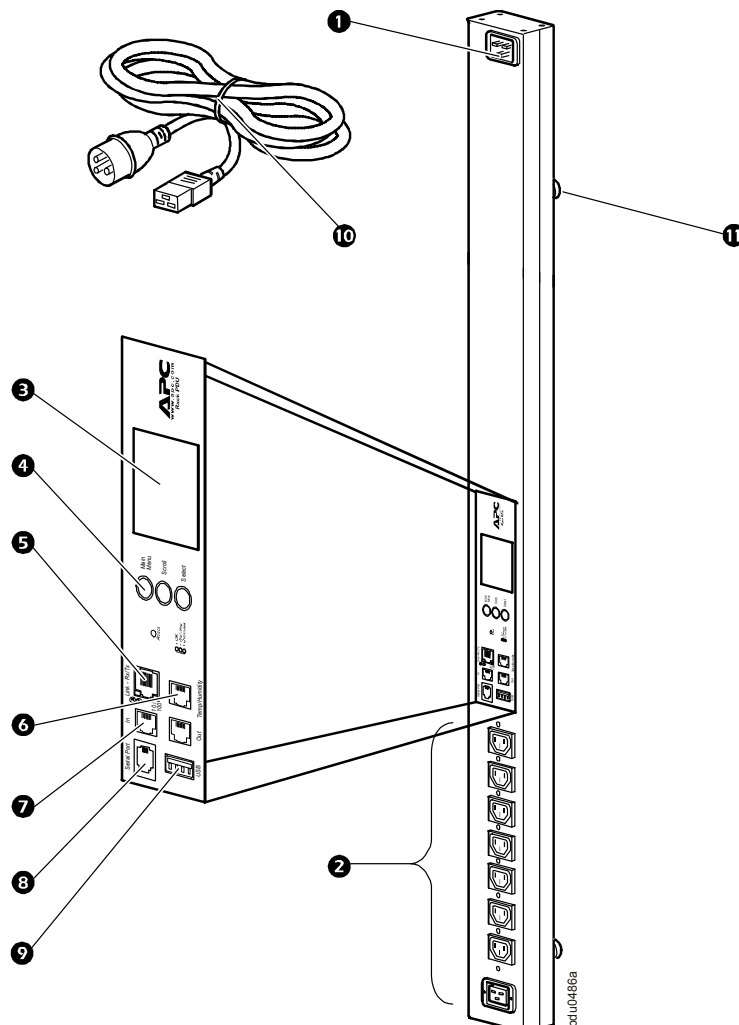
La Unidad de distribución de alimentación (PDU) conmutada de rack de APC by Schneider Electric distribuye la alimentación a los dispositivos del rack. Dispone de un sensor que mide la corriente usada por ella misma y por los dispositivos conectados a ella. Esta se puede supervisar a través de una interfaz Web, Telnet, SNMP, SSH o de InfraStruXure® Central.

Tomos de corriente. La PDU de rack cuenta con siete (7) tomas de corriente bloqueables IEC-320-C13 y una (1) IEC-320-C19 **2**. Cada toma de corriente tiene un LED verde que se enciende cuando se activa. (La característica de bloqueo es compatible con los cables de entrada bloqueables APC y los cables de puente bloqueables APC.)

Interfaz de pantalla. La pantalla de cristal líquido (LCD) **3** y los botones de entrada **4** le permiten supervisar las medidas de corriente, potencia y tensión de la PDU de rack. La comunicación local se puede establecer a través del puerto serie **8**, y la comunicación remota a través del puerto de red **5**. Los puertos USB **9** y CAN **7** posibilitan la transferencia de datos para futuras opciones de expansión. El puerto de sensor ambiental **6** permite la supervisión de la temperatura y la humedad de la sala o armario.

Cable de alimentación. Se proporciona un cable de alimentación desconectable C19 a IEC-309 de 3 clavijas y 16 A de 3 metros (10 pies) **10**. La PDU de rack tiene una (1) entrada IEC-320-C20 **1**.

Montaje sin herramientas. La PDU de rack tiene dos clavijas de montaje sin herramientas **11** que permiten un montaje de 0 U en un rack o un armario.



Especificaciones

Eléctricas

Tensión de entrada aceptable	100–240 VCA +6%, -10%
Corriente de entrada máxima (fase)	16 A UL (limitada) 16 A VDE 20 A PSE
Frecuencia de entrada	50/60 Hz
Conexión de entrada	IEC-320-C20 Se proporciona un cable de alimentación desconectable C19 a IEC-309 de 16 A y 3 clavijas
Potencia de entrada	3,3 kVA UL 3,7 kVA VDE 4,0 kVA PSE
Tensión de salida	100–240 VCA
Corriente de salida máxima (enchufe)	IEC-320-C13: 12 A; IEC-320-C19: 16 A UL (limitada) IEC-320-C13: 10 A; IEC-320-C19: 16 A VDE IEC-320-C13: 15 A; IEC-320-C19: 20 A PSE
Corriente de salida máxima (fase)	16 A UL (limitada) 16 A VDE 20 A PSE
Conexiones de salida	Siete (7) IEC-320-C13; una (1) IEC-320-C19

Físicas

Dimensiones (Alto x Ancho x Fondo) (el fondo no incluye las clavijas de montaje sin herramientas)	99,1 x 5,6 x 4,6 cm (39,0 x 2,2 x 1,8 pulg.)
Longitud del cable de alimentación	3,0 m (10 pies)
Dimensiones de salida de fábrica (Alto x Ancho x Fondo)	112,4 x 16,5 x 11,4 cm (44,3 x 6,5 x 4,5 pulg.)
Peso/Peso de salida de fábrica	3,9 kg (8,7 lb) / 5,5 kg (12,1 lb)

Ambientales

Altura máxima (sobre el nivel del mar) Funcionamiento/almacenamiento	0–3 000 m (0–10.000 pies) / 0–15 000 m (0–50.000 pies)
Temperatura Funcionamiento/almacenamiento	–5 a 45 °C (23 a 115 °F) / –25 a 65 °C (–13 a 149 °F)
Humedad Funcionamiento/almacenamiento	5–95% RH sin condensación

Cumplimiento

Verificación de EMC	Normas de la FCC Parte 15 Clase A, ICES-003 Clase A, VCCI-A, EN 55022 Clase A, EN 55024, EN 61000-3-2, EN 61000-3-3
Verificación de seguridad	UL, VDE, PSE



La información sobre asistencia al cliente y garantía está disponible en el sitio Web de APC, www.apc.com.

© 2009 APC by Schneider Electric. Todas las marcas comerciales son propiedad de Schneider Electric Industries S.A.S., de American Power Conversion Corporation o de sus empresas asociadas.

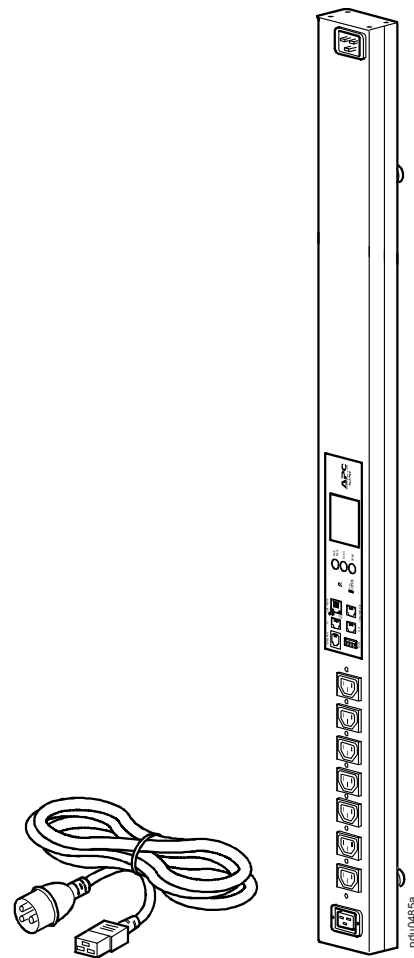
990-3445
12/2009

APC[®]

by Schneider Electric

Unité de distribution de l'alimentation à monter en rack avec système de commutation (AP8958EU3)

Présentation et caractéristiques techniques



Présentation

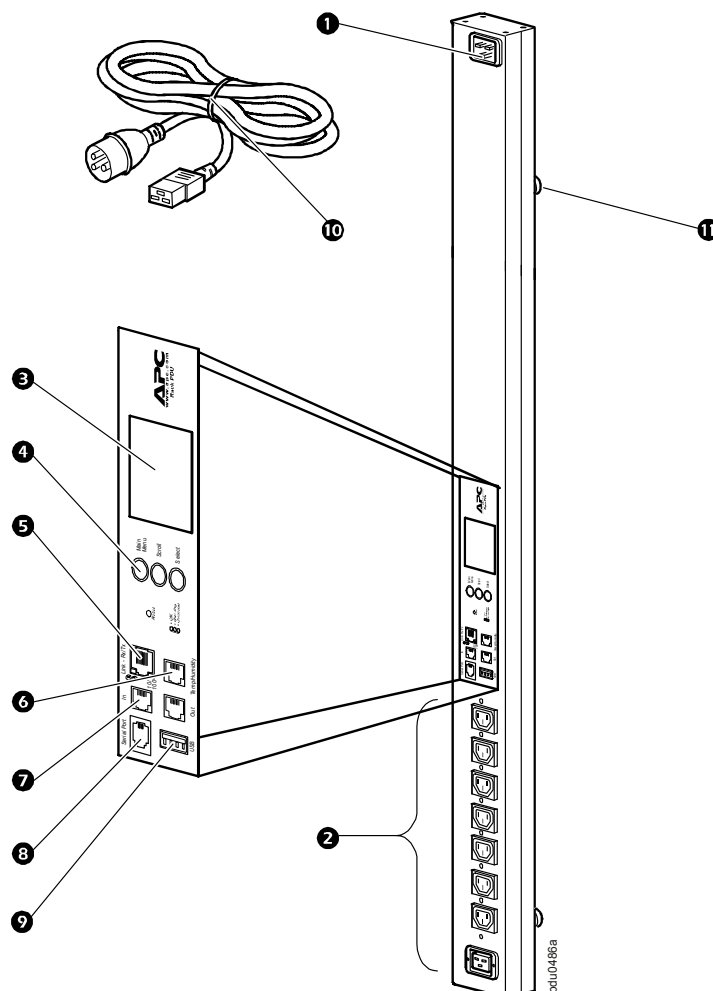
L'unité de distribution de l'alimentation (PDU) à monter en rack avec système de commutation d'APC by Schneider Electric distribue l'alimentation aux dispositifs du rack. Elle est munie d'un capteur mesurant le courant utilisé par la PDU et les dispositifs reliés. Elle peut être contrôlée par l'intermédiaire d'interfaces Web, Telnet, SNMP, SSH ou InfraStruXure[®] Central.

Prises. La PDU à monter en rack est dotée de sept (7) prises à verrouillage CEI-320-C13 et d'une (1) prise à verrouillage CEI-320-C19 **2**. Pour chaque prise, un voyant vert s'allume lorsque la prise est activée (la fonction de verrouillage est compatible avec les cordons d'entrée à verrouillage d'APC et les cordons d'alimentation à verrouillage d'APC).

Interface d'affichage. L'affichage à cristaux liquides (LCD) **3** et les boutons d'entrée **4** permettent de contrôler les mesures d'intensité, de puissance et de tension de la PDU en rack. La communication locale peut être établie par l'intermédiaire du port série **8**, la communication à distance par l'intermédiaire du port réseau **5**. Les ports USB **9** et CAN **7** permettent de transférer des données pour des options d'extension futures. Le port du capteur environnemental **6** permet de contrôler la température et l'humidité de la salle ou de l'armoire.

Cordon d'alimentation. Un cordon d'alimentation C19/CEI-309 amovible de 3 m, 16 A, à 3 broches **10** est fourni. La PDU en rack comprend une (1) entrée CEI-320-C20 **1**.

Montage sans outil. La PDU en rack comprend deux chevilles de montage sans outil **11** pour une option de montage 0 U dans un rack ou une armoire.



Caractéristiques techniques

Circuit électrique

Tension d'entrée admissible	100-240 V c.a. +6 %, -10 %
Intensité maximale en entrée (phase)	16 A UL (déclassé) 16 A VDE 20 A PSE
Fréquence d'entrée	50/60 Hz
Connexion d'entrée	CEI-320-C20 Cordon d'alimentation C19/CEI-309 amovible de 16 A à 3 broches fourni
Puissance d'entrée	3,3 kVA UL 3,7 kVA VDE 4,0 kVA PSE
Tension de sortie	100 -240 V c.a.
Intensité maximale en sortie (prise)	CEI-320-C13 : 12 A ; CEI-320-C19 : 16 A UL (déclassé) CEI-320-C13 : 10 A ; CEI-320-C19 : 16 A VDE CEI-320-C13 : 15 A ; CEI-320-C19 : 20 A PSE
Intensité maximale en sortie (phase)	16 A UL (déclassé) 16 A VDE 20 A PSE
Connexions de sortie	Sept (7) CEI-320-C13 ; une (1) CEI-320-C19

Caractéristiques physiques

Dimensions (H x l x P) (la profondeur ne tient pas compte des chevilles sans outil)	99,1 x 5,6 x 4,6 cm
Longueur du cordon d'alimentation	3,0 m
Dimensions à l'expédition (H x l x P)	112,4 x 16,5 x 11,4 cm
Poids / Poids à l'expédition	3,9 kg / 5,5 kg

Caractéristiques environnementales

Altitude maximale (au-dessus du niveau de la mer) Fonctionnement / Stockage	0–3000 m / 0 à 15 000 m
Température Fonctionnement / Stockage	–5 à 45°C (23 à 115°F) / –25 à 65°C (–13 à 149°F)
Humidité Fonctionnement / Stockage	5–95% HR, sans condensation

Conformité

Compatibilité électromagnétique	FCC, section 15, classe A, ICES-003 classe A, VCCI classe A EN 55022 classe A, EN 55024, EN 61000-3-2, EN 61000-3-3
Normes de sécurité	UL, VDE, PSE



Pour obtenir des informations sur l'assistance et la garantie, les clients peuvent consulter le site Web d'APC à l'adresse www.apc.com.

© 2009 APC by Schneider Electric. Toutes les marques déposées sont la propriété de Schneider Electric Industries S.A.S., American Power Conversion Corporation ou de leurs filiales.

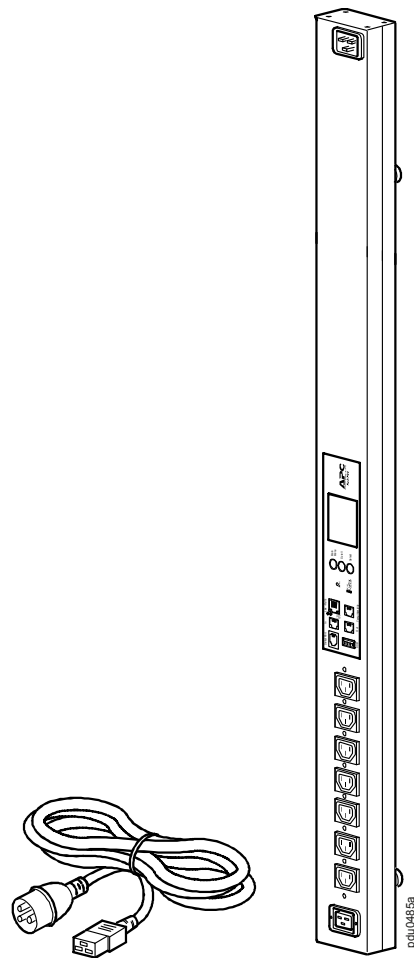
990-3445
12/2009

APC®

by Schneider Electric

Unità di distribuzione dell'alimentazione con montaggio a rack alternato (AP8958EU3)

Panoramica e specifiche



Panoramica

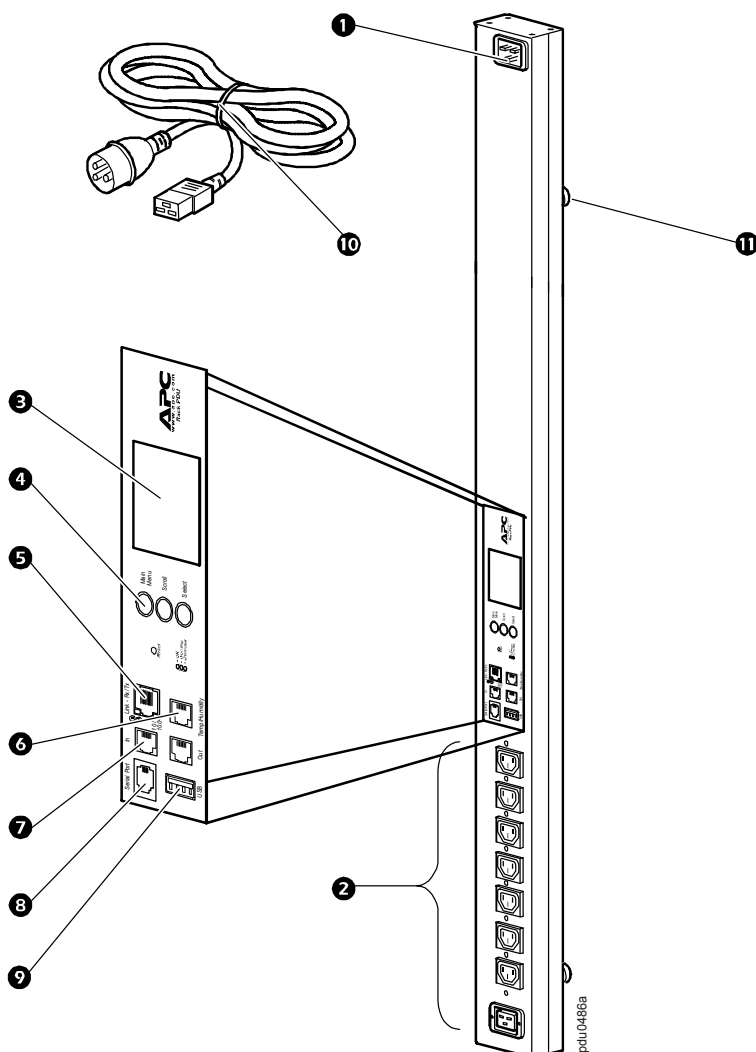
L'unità di distribuzione dell'alimentazione in rack alternato APC by Schneider Electric distribuisce l'alimentazione ai dispositivi nel rack. Dispone di un sensore che misura la corrente utilizzata sia dall'unità che dai dispositivi collegati. Può essere monitorata tramite interfacce web, Telnet, SNMP, SSH o InfraStruXure[®] Central.

Uscite. La PDU in rack dispone di 7 uscite IEC-320-C13 e 1 uscita di fissaggio IEC-320-C19 **2**. Quando un'uscita viene alimentata, si accende il rispettivo LED verde. (La funzione di fissaggio è compatibile con i cavi di ingresso di fissaggio APC e con i cavi di accoppiamento di fissaggio APC.)

Interfaccia del display. Il display LCD **3** e i pulsanti di ingresso **4** consentono di monitorare le misurazioni di corrente, potenza e tensione della PDU in rack. È possibile stabilire la comunicazione a livello locale tramite la porta seriale **8** e la comunicazione remota tramite la porta di rete **5**. Le porte USB **9** e CAN **7** consentono il trasferimento di dati per opzioni di espansione future. La porta del sensore ambientale **6** consente di eseguire il monitoraggio di temperatura e umidità della stanza o dell'armadietto.

Cavo di alimentazione. Un cavo di alimentazione rimovibile da 3 m (10 piedi), 16 A, da C19 a IEC-309 a 3 pin **10** è in dotazione. La PDU in rack dispone di 1 ingresso IEC-320-C20 **1**.

Installazione senza utensili. La PDU in rack dispone di due pioli di sostegno che non richiedono l'uso di strumenti **11** per funzionalità di installazione 0 U in un rack o in un armadietto.



Specifiche

Caratteristiche elettriche

Tensione in ingresso accettabile	100–240 V c.a. +6%, -10%
Corrente massima in ingresso (fase)	16 A UL (a potenza ridotta) 16 A VDE 20 A PSE
Frequenza in ingresso	50/60 Hz
Collegamento in ingresso	IEC-320-C20 Cavo di alimentazione rimovibile a 16 A, da C19 a IEC-309 a 3 pin in dotazione
Potenza in ingresso	3,3 kVA UL 3,7 kVA VDE 4 kVA PSE
Tensione di uscita	100–240 V c.a.
Massimo carico di corrente in uscita (uscita)	IEC-320-C13: 12 A; IEC-320-C19: 16 A UL (a potenza ridotta) IEC-320-C13: 10 A; IEC-320-C19: 16 A VDE IEC-320-C13: 15 A; IEC-320-C19: 20 A PSE
Massimo carico di corrente in uscita (fase)	16 A UL (a potenza ridotta) 16 A VDE 20 A PSE
Collegamenti in uscita	7 uscite IEC-320-C13; 1 uscita IEC-320-C19

Caratteristiche fisiche

Dimensioni (A x L x P) (la profondità non comprende i pioli)	99,1 x 5,6 x 4,6 cm (39,0 x 2,2 x 1,8 pollici)
Lunghezza del cavo di alimentazione	3 m (10 piedi)
Dimensioni con imballaggio (A x L x P)	112,4 x 16,5 x 11,4 cm (44,3 x 6,5 x 4,5 pollici)
Peso/peso con imballaggio	3,9 kg (8,7 libbre) / 5,5 kg (12,1 libbre)

Caratteristiche ambientali

Altezza massima (SLM) Di esercizio/Di stoccaggio	0–3.000 m (0–10.000 piedi) / 0–15.000 m (0–50.000 piedi)
Temperatura Di esercizio/Di stoccaggio	Da –5 a 45 °C (da 23 a 115 °F) / da –25 a 65 °C (da –13 a 149 °F)
Umidità Di esercizio/Di stoccaggio	5–95% umidità relativa senza condensa

Conformità

Verifiche EMC	FCC parte 15 Classe A, ICES-003 Classe A, VCCI-A, EN 55022 Classe A, EN 55024, EN 61000-3-2, EN 61000-3-3
Verifiche di sicurezza	UL, VDE, PSE



Le informazioni sull'assistenza clienti e sulla garanzia sono consultabili sul sito web di APC all'indirizzo www.apc.com.

© 2009 APC by Schneider Electric. Tutti i marchi commerciali sono di proprietà di Electric Industries S.A.S., American Power Conversion Corporation o di aziende affiliate.

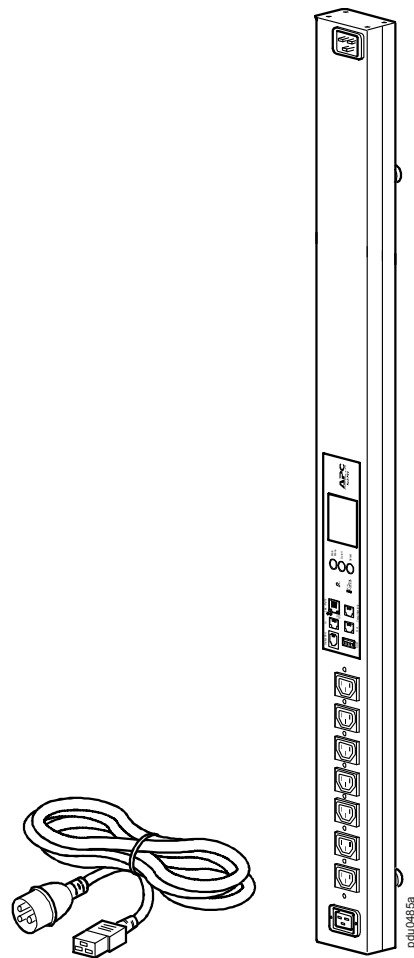
990-3445
12/2009

APC[®]

by Schneider Electric

Unidade de distribuição de energia para rack comutada (AP8958EU3)

Visão geral e especificações



Visão geral

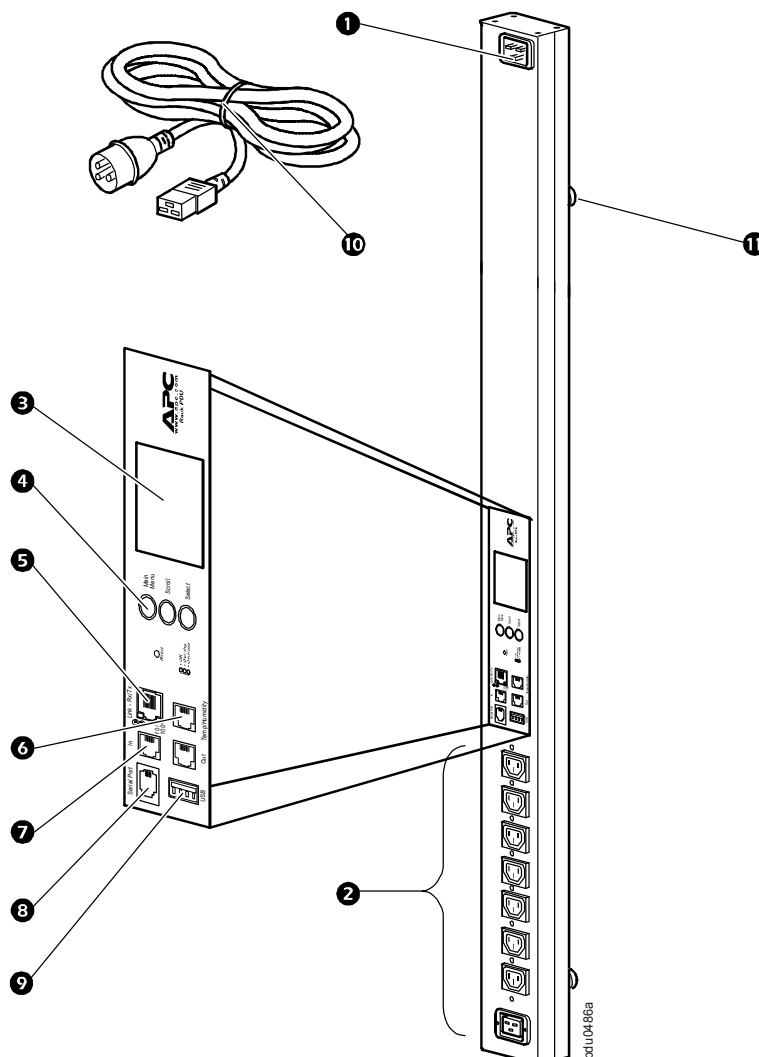
A unidade de distribuição de energia (PDU) para rack comutada da APC by Schneider Electric distribui energia para dispositivos no rack. Possui um sensor que mede a corrente usada por ela e por seus dispositivos conectados. Pode ser monitorada através das interfaces Web, Telnet, SNMP, SSH ou InfraStruXure® Central.

Tomadas. A PDU para rack possui 7 (sete) tomadas com trava IEC-320-C13 e 1 (uma) IEC-320-C19 **2**. Cada tomada possui um LED verde que se acende quando a tomada está energizada. (O recurso de travamento é compatível com os cabos de entrada com trava da APC e com os cabos jumper com trava da APC.)

Display. O display de cristal líquido (LCD) **3** e os botões de entrada **4** permitem monitorar medições de corrente, potência e tensão da PDU para rack. A comunicação local pode ser estabelecida através da porta serial **8** e a comunicação remota através da porta de rede **5**. As portas USB **9** e CAN **7** permitem a transferência de dados para futuras opções de expansão. A porta do sensor ambiental **6** permite o monitoramento de temperatura e umidade da sala ou do gabinete.

Cabo de energia. Um cabo de energia C19-para-IEC-309 removível de 3,0 m, 16 A, 3 pinos **10** é fornecido. A PDU para rack possui 1 (uma) entrada IEC-320-C20 **1**.

Montagem sem ferramentas. A PDU para rack possui dois prendedores para montagem sem ferramentas **11** que permitem a montagem 0 U em um rack ou gabinete.



Especificações

Elétricas

Tensão de entrada aceitável	100 a 240 VCA +6%, -10%
Corrente máxima de entrada (fase)	16 A UL (reduzida à capacidade nominal) 16 A VDE 20 A PSE
Frequência de entrada	50/60 Hz
Conexão de entrada	IEC-320-C20 Cabo de energia C19-para-IEC-309 removível de 16 A e 3 pinos fornecido
Potência de entrada	3,3 kVA UL 3,7 kVA VDE 4,0 kVA PSE
Tensão de saída	100 a 240 VCA
Corrente máxima de saída (tomada)	IEC-320-C13: 12 A; IEC-320-C19: 16 A UL (reduzida à capacidade nominal) IEC-320-C13: 10 A; IEC-320-C19: 16 A VDE IEC-320-C13: 15 A; IEC-320-C19: 20 A PSE
Corrente máxima de saída (fase)	16 A UL (reduzida à capacidade nominal) 16 A VDE 20 A PSE
Conexões de saída	7 (sete) IEC-320-C13; 1 (uma) IEC-320-C19

Físicas

Dimensões (A x L x P) (a profundidade não inclui os prendedores para montagem sem ferramentas)	99,1 x 5,6 x 4,6 cm
Comprimento do cabo de energia	3,0 m
Dimensões para transporte (A x L x P)	112,4 x 16,5 x 11,4 cm
Peso/peso para transporte	3,9 kg / 5,5 kg

Ambientais

Altitude máxima (acima do nível médio do mar) Operação/armazenamento	0–3.000 m / 0 a 15.000 m
Temperatura Operação/armazenamento	–5 a 45°C / –25 a 65°C
Umidade Operação/armazenamento	5–95% Umidade relativa, não condensante

Conformidade

Verificação EMC	FCC Parte 15 Classe A, ICES-003 Classe A, VCCI-A, EN 55022 Classe A, EN 55024, EN 61000-3-2, EN 61000-3-3
Verificação de segurança	UL, VDE, PSE



Informações sobre o Serviço de Atendimento ao Cliente e sobre garantia estão disponíveis no site da Web da APC, www.apc.com.

© 2009 APC by Schneider Electric. Todas as marcas comerciais são propriedade da Schneider Electric Industries S.A.S., American Power Conversion Corporation ou de suas empresas controladas.

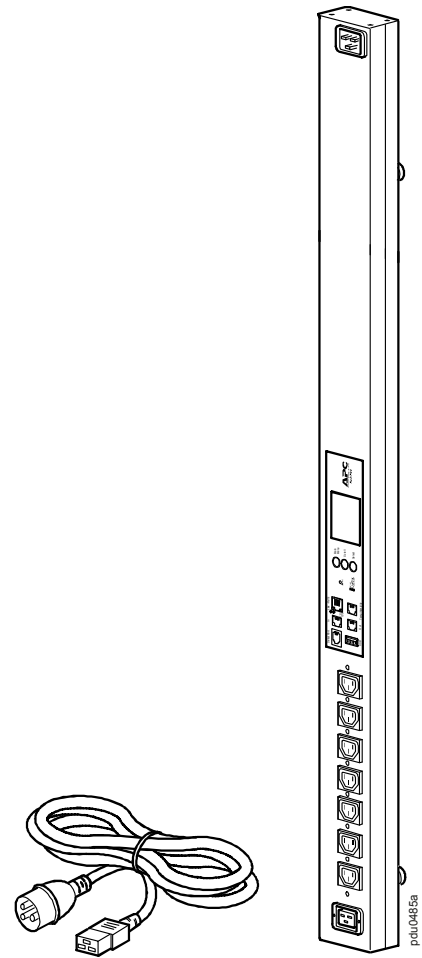
990-3445
12/2009

APC[®]

by Schneider Electric

Zarządzana listwa zasilająca do montażu w szafie przemysłowej (AP8958EU3)

Przegląd i specyfikacja



Dane ogólne

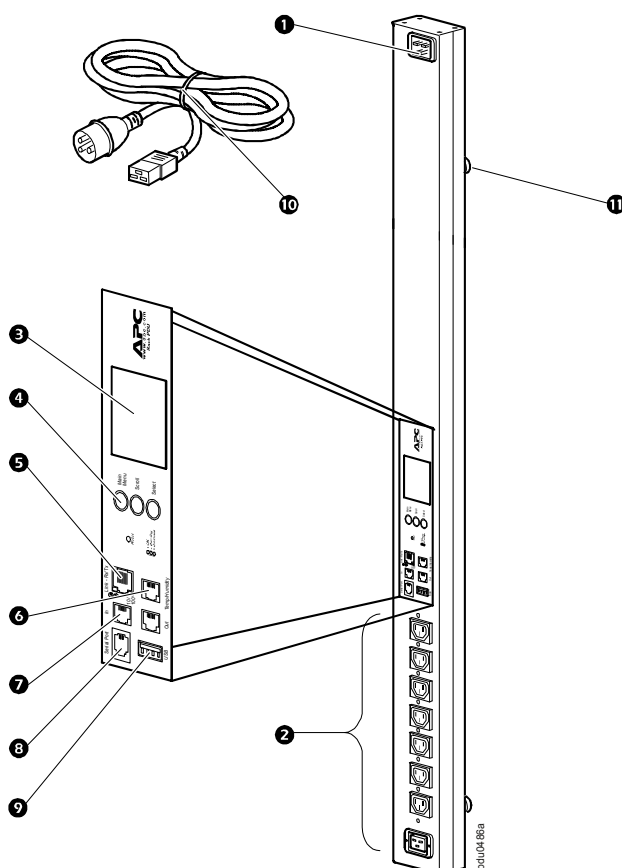
Zarządzana listwa zasilająca (PDU) do montażu w szafie przemysłowej marki APC by Schneider Electric zapewnia dystrybucję zasilania do urządzeń w szafie. Jest ona wyposażona w czujnik, który mierzy prąd zużywany przez samą listwę i podłączone do niej urządzenia. Działanie listwy może być monitorowane za pośrednictwem interfejsu bazującego na sieci Web, usłudze Telnet, protokole SNMP, SSH lub kontrolerze InfraStruXure[®] Central.

Gniazda. Listwa zasilająca do montażu w szafie jest wyposażona w siedem (7) gniazd IEC-320-C13 oraz jedno (1) gniazdo IEC-320-C19; gniazda są wyposażone w blokady **2**. Gdy gniazdo jest pod napięciem, świeci się odpowiadająca mu zielona dioda LED. (Blokady gniazd są kompatybilne z wejściowymi przewodami zasilającymi APC z blokadami oraz z przewodami połączeniowymi APC z blokadami).

Wyświetlacz. Wyświetlacz ciekłokrystaliczny (LCD) **3** oraz przyciski wejść **4** umożliwiają monitorowanie prądu, mocy i napięcia na listwie zasilającej. Możliwe jest nawiązanie komunikacji lokalnej przez port szeregowy **8** oraz komunikacji zdalnej przez port sieciowy **5**. Porty USB **9** i CAN **7** umożliwiają przesyłanie danych do/z opcjonalnych urządzeń dodatkowych, jakie mogą zostać wprowadzone w przyszłości. Port czujnika warunków otoczenia **6** umożliwia monitorowanie temperatury i wilgotności w pomieszczeniu lub w obudowie.

Przewód zasilający. Zestaw zawiera odłączalny przewód zasilający o długości 3,0 m, zakończony z jednej strony 3-stykowym złączem C19, a z drugiej IEC-309, o prądzie znamionowym 16 A **10**. Listwa zasilająca jest wyposażona w jedno (1) gniazdo wejściowe IEC-320-C20 **1**.

Montaż bez użycia narzędzi. Listwa zasilająca do montażu w szafie jest wyposażona w dwa kołki do mocowania bez użycia narzędzi **11**; umożliwiają one zamontowanie listwy w szafie lub obudowie w taki sposób, aby nie zajmowała miejsca na sprzęt (0 U).



Dane techniczne

Parametry elektryczne

Dopuszczalne napięcie wejściowe	100-240 VAC +6%, -10%
Maksymalny prąd wejściowy (faza)	16 A UL (zredukowany znamionowy) 16 A VDE 20 A PSE
Częstotliwość na wejściu	50/60 Hz
Połączenie wejściowe	IEC-320 C20 Na wyposażeniu odłączalny przewód zasilający o obciążalności 16 A, zakończony z jednej strony 3-stykowym złączem C19, a z drugiej IEC-309.
Zasilanie na wejściu	3,3 kVA UL 3,7 kVA VDE 4,0 kVA PSE
Napięcie na wyjściu	100–240 VAC
Maksymalny prąd na wyjściu (gniazda)	IEC-320-C13: 12 A; IEC-320-C19: 16 A UL (zredukowany znamionowy) IEC-320-C13: 10 A; IEC-320-C19: 16 A VDE IEC-320-C13: 15 A; IEC-320-C19: 20 A PSE
Maksymalny prąd na wyjściu (faza)	16 A UL (zredukowany znamionowy) 16 A VDE 20 A PSE
Połączenia wyjściowe	Siedem (7) IEC-320-C13; jedno (1) IEC-320-C19

Parametry fizyczne

Wymiary (W x S x G) (głębokość bez uwzględnienia kołków do mocowania)	99,1 x 5,6 x 4,6 cm (39,0 x 2,2 x 1,8 cala)
Długość przewodu zasilającego	3,0 m (10 stóp)
Wymiary transportowe (W x S x G)	112,4 x 16,5 x 11,4 cm (44,3 x 6,5 x 4,5 cala)
Ciężar/ciężar transportowy	3,9 kg (8,7 funta) / 5,5 kg (12,1 funta)

Parametry środowiska

Maksymalna wysokość (n.p.m) Eksploatacja/Przechowywanie	0–3 000 m (0–10 000 st.) / 0–15 000 m (0–50 000 st.)
Temperatura Eksploatacja/Przechowywanie	Od –5 do 45°C (od 23 do 115°F) / od –25 do 65°C (od –13 do 149°F)
Wilgotność Eksploatacja/Przechowywanie	5–95% — wilg. względna, bez kondensacji

Zgodność z normami

Atesty kompatybilności elektromagnetycznej (EMC)	FCC Part 15 klasa A, ICES-003 klasa A, VCCI-A, EN 55022 klasa A, EN 55024, EN 61000-3-2, EN 61000-3-3
Atesty bezpieczeństwa	UL, VDE, PSE



Informacje dotyczące gwarancji oraz pomocy technicznej znajdują się na stronie internetowej firmy APC: www.apc.com.

© 2009 APC by Schneider Electric. Wszystkie znaki towarowe są własnością Schneider Electric Industries S.A.S., American Power Conversion Corporation lub ich przedsiębiorstw afiliowanych.

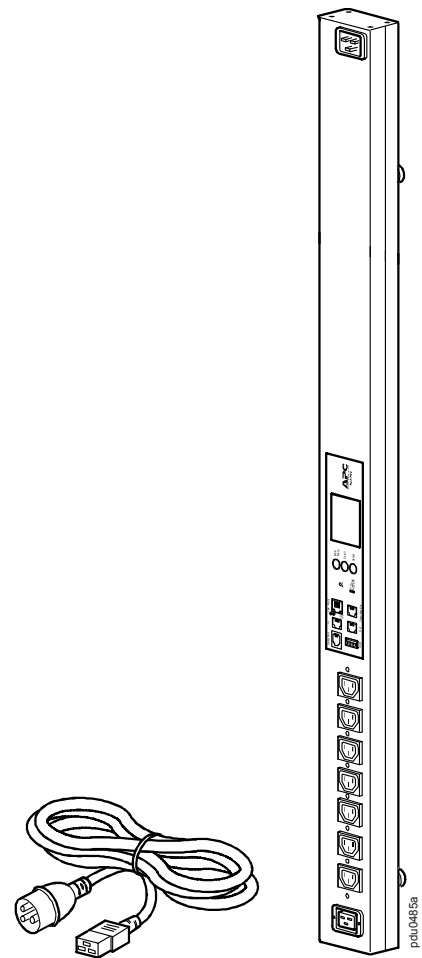
990-3445
12/2009

APC[®]

by Schneider Electric

Управляемое устройство распределения электропитания для монтажа в стойку (AP8958EU3)

Описание и характеристики



Обзор

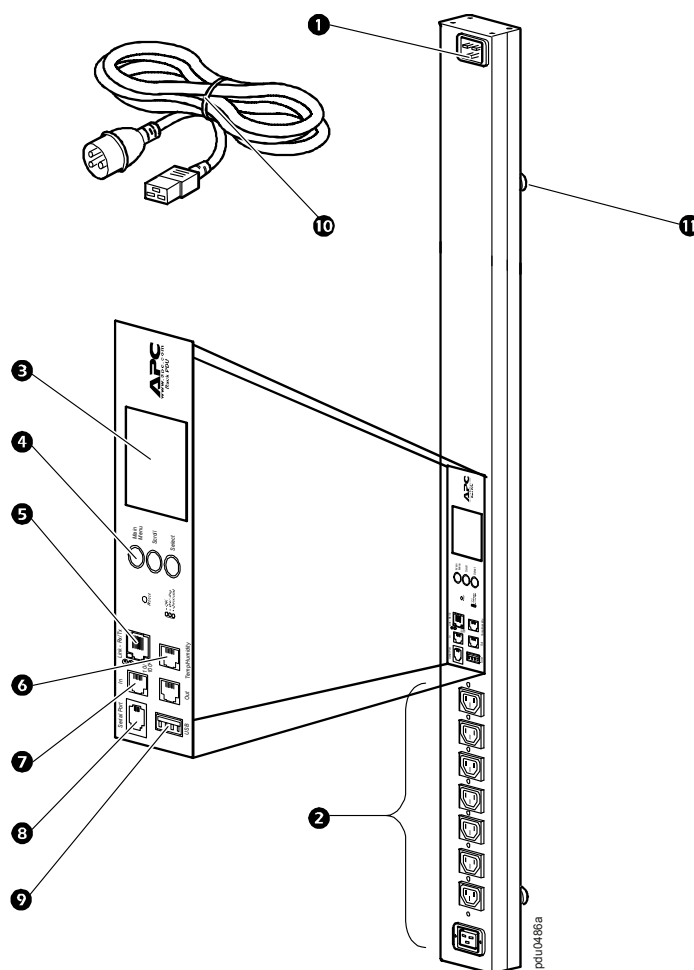
Устройство Switched Rack PDU APC компании Schneider Electric предназначено для распределения электропитания между устройствами, смонтированными в стойке. Оно оснащено датчиком, который измеряет ток, используемый данным блоком и подключенными к нему устройствами. Мониторинг блока распределения питания можно осуществлять посредством веб-интерфейса, а также с помощью интерфейсов Telnet, SNMP, SSH или InfraStruXure[®] Central.

Разъемы. Устройство Rack PDU имеет семь (7) разъемов IEC-320-C13 и один (1) IEC-320-C19 запорный разъем **2**. Каждому разъему соответствует зеленый индикатор; он загорается при активировании разъема. (Функция запираания совместима с запорными входными шнурами APC, а также с запорными соединительными шнурами APC.)

Дисплей. Жидкокристаллический дисплей (LCD) **3** и клавиши ввода **4** позволяют отслеживать значения тока, мощности и напряжения в устройстве Rack PDU. Локальное соединение можно установить через последовательный порт **8**, а удаленное соединение – через сетевой порт **5**. Порты USB **9** и CAN **7** обеспечивают возможность передачи данных в случае расширения функций. Порт датчиков окружающей среды **6** позволяет отслеживать температуру и влажность помещения или монтажного шкафа.

Кабель питания. Отсоединяемый кабель питания 3,0 м, 16 А, 3-контактный C19-to-IEC-309 **10** в комплекте. Устройство Rack PDU имеет один (1) ввод IEC-320-C20 **1**.

Монтаж без применения инструментов. В устройстве Rack PDU есть два монтажных ограничителя **11** для монтажа в шкаф или стойку 0 U.



Технические характеристики

Электрические компоненты

Допустимое входное напряжение	100-240 В переменного тока +6%, -10%
Максимальный входной ток (по фазам)	16 А UL (с пониженными характеристиками) 16 А VDE 20 А PSE
Частота	50/60 Гц
Входное соединение	IEC-320-C20 Отсоединяемый кабель питания 16 А, 3-контактный C19-to-IEC-309
Входная мощность	3,3 кВА UL 3,7 кВА VDE 4,0 кВА PSE
Выходное напряжение	100-240 В переменного тока
Максимальный выходной ток (разъем)	IEC-320-C13: 12 А; IEC-320-C19: 16 А UL (с пониженными характеристиками) IEC-320-C13: 10 А; IEC-320-C19: 16 А VDE IEC-320-C13: 15 А; IEC-320-C19: 20 А PSE
Максимальный выходной ток (по фазам)	16 А UL (с пониженными характеристиками) 16 А VDE 20 А PSE
Выходные соединения	Семь (7) IEC-320-C13; одно (1) IEC-320-C19

Физические параметры

Габариты (В x Ш x Г) (глубина без учета штифтов для монтажа без инструментов)	99,1 x 5,6 x 4,6 см
Длина кабеля питания	3,0 м
Габариты при транспортировке (В x Ш x Г)	112,4 x 16,5 x 11,4 см
Вес/вес в упаковке	3,9 кг / 5,5 кг

Окружающая среда

Максимальная высота (над средним уровнем моря) При эксплуатации/При хранении	0–3 000 м / 0–15 000 м
Температура При эксплуатации/При хранении	–5 – 45°C / –25 – 65°C
Влажность При эксплуатации/При хранении	5–95% Относительная влажность, без конденсации

Соответствие стандартам

Подтверждение EMC	Часть 15 правил FCC, Класс А, ICES-003, Класс А, VCCI-A EN 55022 класс А, EN 55024, EN 61000-3-2, EN 61000-3-3
Подтверждение эксплуатационной безопасности	UL, VDE, PSE



Техническую поддержку и сведения о гарантийном обслуживании можно получить на веб-сайте компании APC по адресу www.apc.com.

© 2009 APC, компания Schneider Electric. Все товарные знаки являются собственностью компании Schneider Electric Industries S.A.S., American Power Conversion Corporation и их аффилированных компаний.

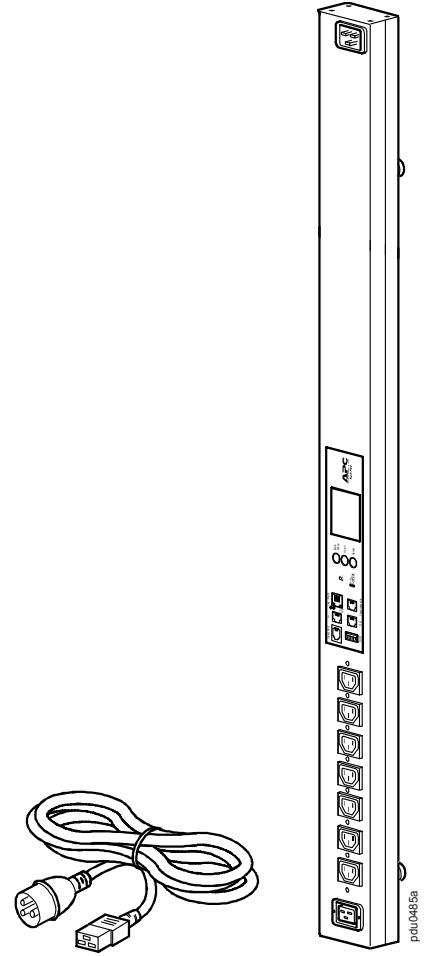
990-3445
12/2009

APC®

by Schneider Electric

Anahtarlı Kabin İçi Dikey Montajlı Güç Dağıtım Birimi (AP8958EU3)

Genel Bakış ve Teknik Özellikler



Genel Bakış

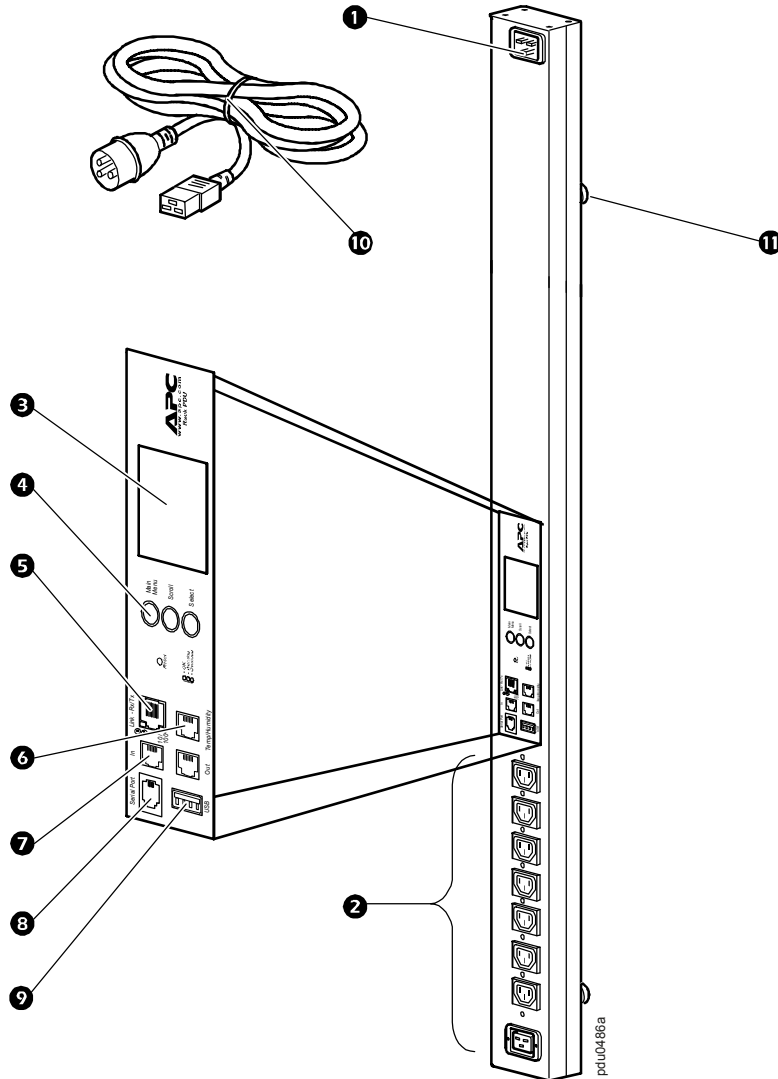
APC by Schneider Electric Anahtarlı Kabin İçi Dikey Montajlı Güç Dağıtım Birimi (PDU) kabin içindeki cihazlara güç dağıtır. Kendisinin ve ona bağlı cihazların kullandığı akımı ölçen bir sensöre sahiptir. Web, Telnet, SNMP veya InfraStruXure® Central arabirimlerinden de takip edilebilir.

Çıkışlar. Kabin İçi Dikey Montajlı PDU'da yedi (7) adet IEC-320-C13 ve bir (1) adet IEC-320-C19 kilitli çıkış **2** bulunmaktadır. Çıkışa voltaj geldiğinde ilgili yeşil LED yanar. (Kilitleme özelliği APC kilitli giriş kabloları ve APC kilitli jumper kablolarıyla uyumludur.)

Görüntü arabirimi. Likit kristal ekran (LCD) **3** ve giriş düğmeleri **4** Kabin İçi Dikey Montajlı PDU'nun akım, güç ve voltaj değerlerini takip etmenizi sağlar. Seri port **8** aracılığıyla yerel iletişim ve ağ portu **5** aracılığıyla uzaktan iletişim kurulabilir. USB **9** ve CAN **7** portları sonraki genişletme seçenekleri için veri transferi sağlar. Ortam sensörü portu **6** odanın veya dolabın sıcaklık ve nem değerlerinin takip edilmesini sağlar.

Güç kablosu. Çıkarılabilir 3,0 m (10 ft), 16 A, 3-pim C19-IEC-309 güç kablosu **10** ürünle birlikte verilmektedir. Kabin İçi Dikey Montajlı PDU'da bir (1) adet IEC-320-C20 giriş **1** bulunmaktadır.

Aletsiz montaj. Kabin İçi Dikey Montajlı PDU'da iki adet aletsiz montaj mandalı bulunmaktadır **11** bu mandallar raf veya dolaba 0 U montaj içindir.



Teknik Özellikler

Elektriksel

Uygun giriş gerilimi	100–240 VAC +%6, -%10
Maksimum giriş akımı (faz)	16 A UL (düşürülmüş) 16 A VDE 20 A PSE
Giriş frekansı	50/60 Hz
Giriş bağlantısı	IEC-320-C20 Çıkarılabilir 16 A, 3-pim C19-IEC-309 güç kablosu ürünle birlikte verilmektedir
Giriş gücü	3,3 kVA UL 3,7 kVA VDE 4,0 kVA PSE
Çıkış voltajı	100–240 VAC
Maksimum çıkış akımı (çıkış)	IEC-320-C13: 12 A; IEC-320-C19: 16 A UL (düşürülmüş) IEC-320-C13: 10 A; IEC-320-C19: 16 A VDE IEC-320-C13: 15 A; IEC-320-C19: 20 A PSE
Maksimum çıkış akımı (faz)	16 A UL (düşürülmüş) 16 A VDE 20 A PSE
Çıkış bağlantıları	Yedi (7) adet IEC-320-C13; bir (1) adet IEC-320-C19

Fiziksel

Boyutlar (Y x G x D) (derinlik aletsiz montaj mandallarını içermez)	99,1 x 5,6 x 4,6 cm (39,0 x 2,2 x 1,8 inç)
Güç kablosu uzunluğu	3,0 m (10 ft)
Nakliye boyutları (Y x G x D)	112,4 x 16,5 x 11,4 cm (44,3 x 6,5 x 4,5 inç)
Ağırlık/nakliye ağırlığı	3,9 kg (8,7 lb) / 5,5 kg (12,1 lb)

Çevresel

Maksimum yükseklik (Ortalama deniz seviyesinin üzerinde) Çalışma/Depolama	0–3000 m (0–10.000 ft) / 0–15.000 m (0–50.000 ft)
Sıcaklık Çalışma/Depolama	-5 – 45°C (23 – 115°F) / -25 – 65°C (-13 – 149°F)
Nem Çalışma/Depolama	%5–95 Bağıl nem, yoğunlaşmayan

Uyum

EMC onayı	FCC Bölümü 15 A Sınıfı, ICES-003 A Sınıfı, VCCI-A EN 55022 A Sınıfı, EN 55024, EN 61000-3-2, EN 61000-3-3
Güvenlik normları	UL, VDE, PSE



Müşteri desteği ve garanti bilgisine APC web sitesinden, www.apc.com, ulaşabilirsiniz.

© 2009 APC by Schneider Electric. Bütün ticari markalar Schneider Electric Industries S.A.S., American Power Conversion Corporation veya bağlı kuruluşlarına aittir.

990-3445
12/2009